

VEF - 2

Artikelnummer: 88684

Variant : 230V 1~ 50/60Hz



Beskrivning

Frånluftsfläkt för montering i kök tillsammans med spiskåpa eller i tvättstuga

- Kompakt frånluftsfläkt för enkel installation
- Fläkt med en energieffektiv EC motor
- Ljudisolerat fläkthölje
- Enkel åtkomst av komponenter för service och rengöring
- 100% varvtalsreglering med 0-10V signal

Kryddhyllfläkten har ett fläkthölje tillverkat av galvaniserad stålplåt och kan monteras i valfritt läge.

Vid köksmontering installeras spiskåpa. Denna finns i 3 olika varianter passade till fläkten, med förberedd snabbanslutning av elkabel. Se tillbehörslistan.

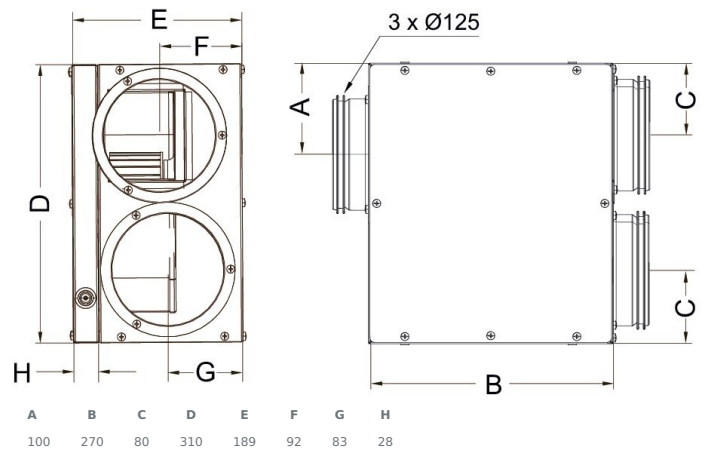
För installation i kök eller tvättstuga.

[Hitta mer information i vår webbkatalog](#)

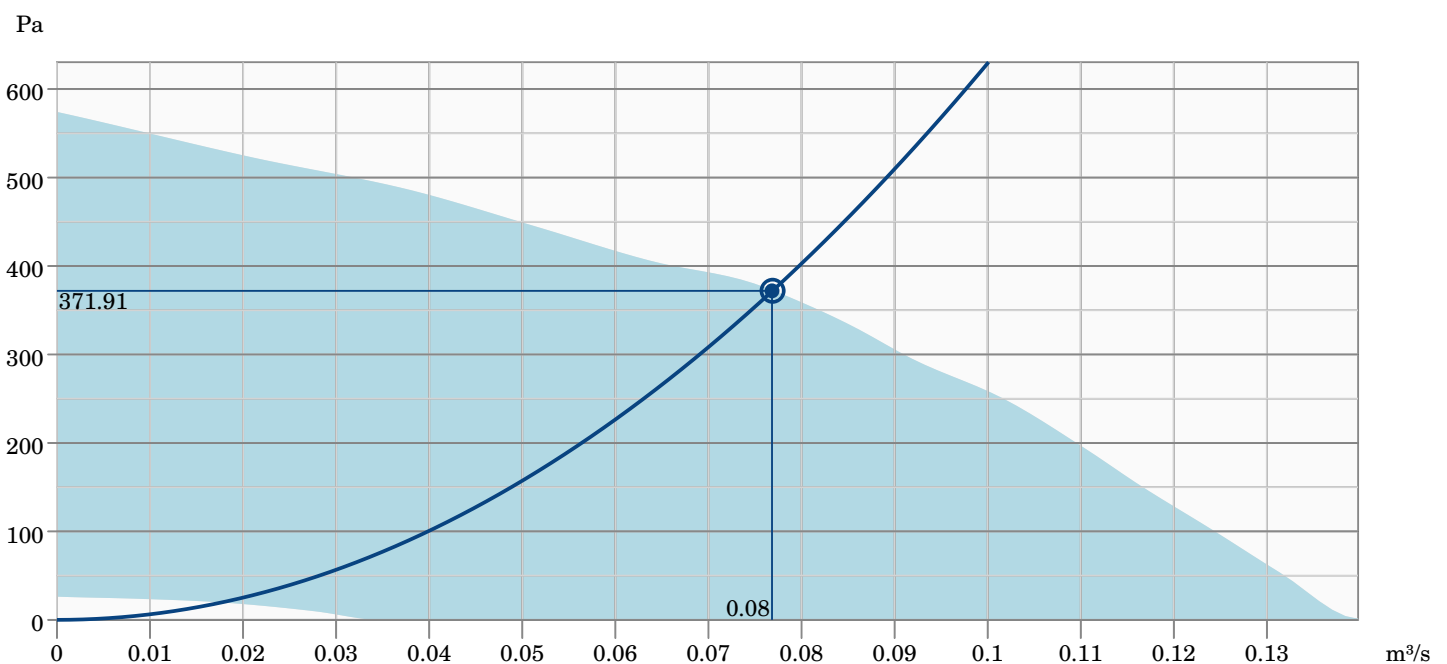
Tekniska parametrar

Produkt	
Spänning (nominal)	230 V
Frekvens	50; 60 Hz
Fas	1~
Tillförd effekt	117 W
Varvtal	2 170 r.p.m.
Rekommenderad säkring	10 A
Kapslingsklass	IP54
Dimensioner och vikt	
Vikt	6,25 kg
ErP	
Energiklass, Standardaggregat	E
Energiklass, Lokala krav	B
Redo för ErP-krav	ErP 2018

Dimensioner



Prestandakurva



Hydraulisk data	
Erforderligt luftflöde	0.08 m³/s
Nödvändigt statiskt tryck	372 Pa
Arbetsluftflöde	0.08 m³/s
Statiskt arbetstryck	372 Pa
Luftdensitet	1.204 kg/m³
Effekt	78.9 W
Varvtalsstyrning - RPM	2964 rpm
Ström	0.59 A
SFP	1.027 kW/m³/s
Styrspänningen	10.0 V
Matningsspänning	230 V

Ljudeffektsnivå		63	125	250	500	1k	2k	4k	8k	Total
Insug	dB(A)	64	72	65	64	60	55	51	42	74
Utblås	dB(A)	59	66	70	70	68	64	58	53	75
Omgivning	dB(A)	38	43	47	51	46	48	43	35	55
Ljudtrycksnivå vid 3m (20 m² Sabine)	dB(A)	-	-	-	-	-	-	-	-	48
Ljudtrycksnivån vid 3m fritt fält	dB(A)	-	-	-	-	-	-	-	-	34

Tillbehör

[EC-Basic-CO2/T \(24808\)](#)

[MTP 10 \(32731\)](#)

[251-14 EC Spiskåpa, Vit \(96804\)](#)

[EC-Basic-H \(24807\)](#)

[251-14 EC Spiskåpa Rostfri \(96803\)](#)

Dokument

[211934 VEF_INST&OPERATION_MUL_20180913.PDF](#)

[SYSTEMAIR_VEF-2_DISASSEMBLY_EN_SE_DE_NO_FL.PDF](#)

[TECHNICAL_FICHE_VEF - A005.PDF](#)

[Bvd VEF ID1.pdf](#)

[VEF_WIRING_DIAGRAM_SE.PDF](#)