

## KVK Slim 125

Artikelnummer: 92141

Variant : 230V 1~ 50Hz



## Tekniska parametrar

Nominella data	
Spänning (nominal)	230 V
Frekvens	50 Hz
Fas	1~
Tillförd effekt	89 W
Ström	0,393 A
Varvtal	2 175 r.p.m.
Luftflöde	max 0,101 m <sup>3</sup> /s
Kapacitet av kondensator	2 µF
Max temperatur på transporterad luft	max 64 °C
Max temperatur på transporterad luft vid spänningsreglering	64 °C
Ljuddata	
Ljudtrycksnivå, 3 m (20m <sup>2</sup> Sabin)	38 dB(A)
Skydd/Klassificering	
Kapslingsklass, motor	IP44
Isolationsklass	B
Data enligt ErP	
Energiklass, Standardaggregat	F
Energiklass, Lokala krav	C
Redo för ErP-krav	ErP 2018
Dimensioner och vikt	
Kanalanslutning: cirkulär, insug	125 mm
Kanalanslutning: cirkulär, utblås	125 mm
Vikt	5,5 kg
Andra	
Typ kanalanslutning	Cirkulär
Motor typ	AC

## Beskrivning

### Kompakt boxfläkt med cirkulär anslutning och servicelucka

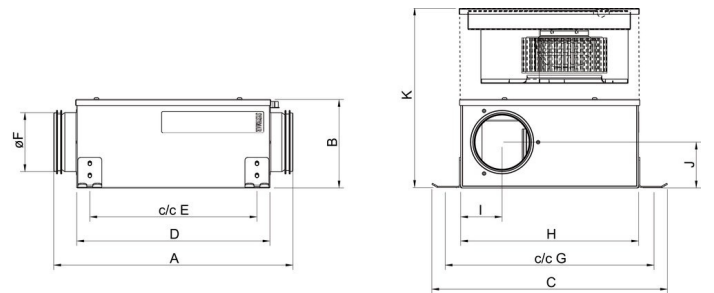
- Kompakt design med låg höjd för trånga utrymmen
- Enkel installation, underhåll och service
- Anpassad för behovsstyrd ventilation
- Integrerat motorskydd
- Korrosivetsklass C4

För att erhålla en låg inbyggnadshöjd är endast fläktens lock isolerat för ljudabsorption. En servicelucka med förskruvning gör det enkelt att öppna för service och rengöring. Höljet är tillverkat av Aluzinc i korrosivetsklass C4.

KVK Slim är en fläkt med cirkulära kanalanslutningar. Fläktens lock är isolerat för ljudabsorption och är enkelt att öppna för service och rengöring. Höljet är tillverkat av Aluzinc i korrosivetsklass C4. KVK Slim har...

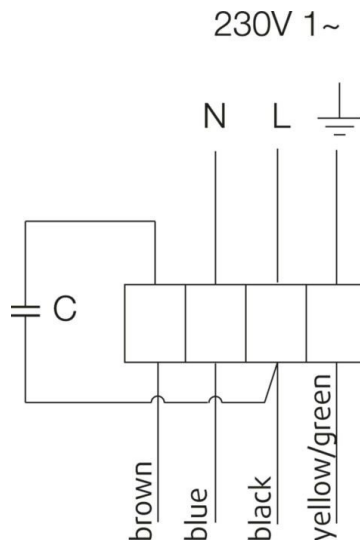
[Hitta mer information i vår webbkatalog](#)

## Dimensioner



	A	B	C	D	E	øF	G	H	I	J	K
KVK Slim 100	400	150	392	325	278	98	348	300	69	76	300
KVK Slim 125	400	150	392	325	278	123	348	300	84	72	300
KVK Slim 160	400	185	392	325	278	158	348	300	99	90	370
KVK Slim100 EC	400	150	392	325	278	98	348	300	69	76	300
KVK Slim120 EC	400	150	392	325	278	123	348	300	84	72	300
KVK Slim160 EC	400	185	392	325	278	158	348	300	99	90	370

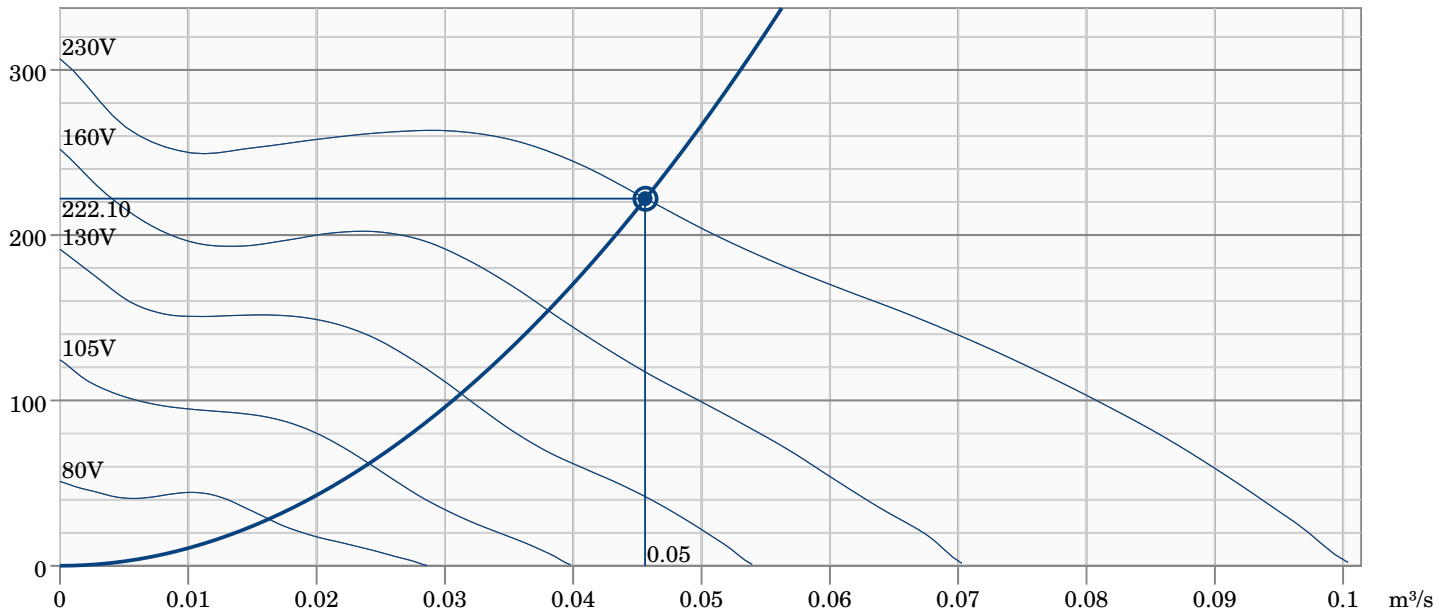
## Kopplingschema



Brown = Brun  
Blue = Blå  
Black = Svart  
Yellow/Green = Gul/Grön

# Prestandakurva

Pa



## Hydraulisk data

Erforderligt luftflöde	0.05 m³/s
Nödvändigt statiskt tryck	222 Pa
Arbetsluftflöde	0.05 m³/s
Statiskt arbetstryck	222 Pa
Luftdensitet	1.204 kg/m³
Effekt	73.7 W
Varvtalsstyrning - RPM	2496 rpm
Ström	0.34 A
SFP	1.616 kW/m³/s
Styrspänningen	230.0 V
Matningsspänning	230 V

Ljudeffektsnivå		63	125	250	500	1k	2k	4k	8k	Total
Insug	dB(A)	45	60	56	59	57	52	49	43	65
Utblås	dB(A)	44	57	58	60	61	58	50	39	66
Omgivning	dB(A)	22	34	38	39	39	38	33	26	45
Ljudtrycksnivå vid 3m (20 m² Sabine)	dB(A)	-	-	-	-	-	-	-	-	38
Ljudtrycksnivån vid 3m fritt fält	dB(A)	-	-	-	-	-	-	-	-	24

## Tillbehör

[RE 1,5 Transformator \(5000\)](#)

[REU 1,5 Transformator \(5004\)](#)

[VKK 125 Backspjäll \(1624\)](#)

[IGK 125 Intagsgaller \(1631\)](#)

[VBC 125-3 Vattenbatteri \(9839\)](#)

[CB 125/1,2KW 230V/1 \(5290\)](#)

[CBM 125/1,2KW 230V/1 \(5480\)](#)

[CWK 125-3-2,5 Kylbatt.Rund \(30021\)](#)

[FGR 125 Filterkassett \(1804\)](#)

[LDC 125-1200 Ljuddämpare \(5997\)](#)

[LDC 125-600 Ljuddämpare \(5190\)](#)

[RSK 125 Backspjäll \(5598\)](#)

[VBF 125 Vattenbatteri \(1730\)](#)

[REE 1 Tyristor utanpåliggande \(5314\)](#)

[SG 125 Beröringsskydd \(5607\)](#)

[DTV500A \(96807\)](#)

[Säkerhetsbrytare 2-poliq grå \(210679\)](#)

[CB 125/0,6KW 230V/1 \(5289\)](#)

[CB 125/1,8KW 230V/1 \(5377\)](#)

[CBMF 125-1,2 230V/1 \(12242\)](#)

[FFR 125 Filterkassett \(1768\)](#)

[FK 125 Fästklammer \(1608\)](#)

[LDC 125-300 \(53722\)](#)

[LDC 125-900 Ljuddämpare \(5191\)](#)

[VBC 125-2 Vattenbatteri \(5457\)](#)

## Dokument

[Fläktar Drift och underhåll instr 202341\\_CE flerspråkig.pdf](#)

[Byggvarudeklaration KVK Slim 200-500 ID1.pdf](#)