

KVK Slim 160

Artikelnummer: 92142

Variant : 230V 1~ 50Hz



Tekniska parametrar

Nominella data	
Spänning (nominal)	230 V
Frekvens	50 Hz
Fas	1~
Tillförd effekt	135 W
Ström	0,59 A
Varvtal	2 544 r.p.m.
Luftflöde	max 0,138 m ³ /s
Kapacitet av kondensator	4 µF
Max temperatur på transporterad luft	max 70 °C
Max temperatur på transporterad luft vid spänningsreglering	70 °C
Ljuddata	
Ljudtrycksnivå, 3 m (20m ² Sabin)	43 dB(A)
Skydd/Klassificering	
Kapslingsklass, motor	IP44
Isolationsklass	B
Data enligt ErP	
Energiklass, Standardaggregat	F
Energiklass, Lokala krav	C
Redo för ErP-krav	ErP 2018
Dimensioner och vikt	
Kanalanslutning: cirkulär, insug	160 mm
Kanalanslutning: cirkulär, utblås	160 mm
Vikt	6,7 kg
Andra	
Typ kanalanslutning	Cirkulär
Motor typ	AC

Beskrivning

Kompakt boxfläkt med cirkulär anslutning och servicelucka

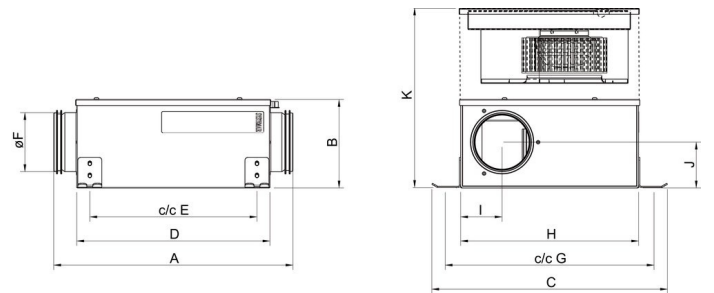
- Kompakt design med låg höjd för trånga utrymmen
- Enkel installation, underhåll och service
- Anpassad för behovsstyrd ventilation
- Integrerat motorskydd
- Korrosivitetsklass C4

För att erhålla en låg inbyggnadshöjd är endast fläktens lock isolerat för ljudabsorption. En servicelucka med förskruvning gör det enkelt att öppna för service och rengöring. Höljet är tillverkat av Aluzinc i korrosivitetsklass C4.

KVK Slim är en fläkt med cirkulära kanalanslutningar. Fläktens lock är isolerat för ljudabsorption och är enkelt att öppna för service och rengöring. Höljet är tillverkat av Aluzinc i korrosivitetsklass C4. KVK Slim har...

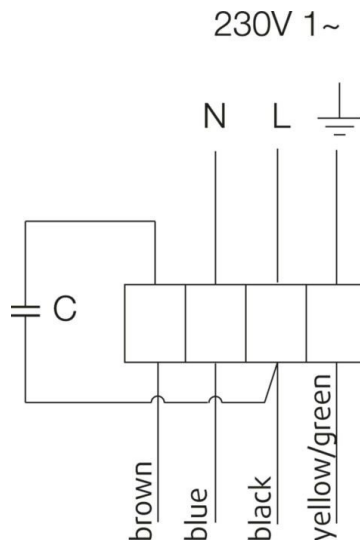
[Hitta mer information i vår webbkatalog](#)

Dimensioner



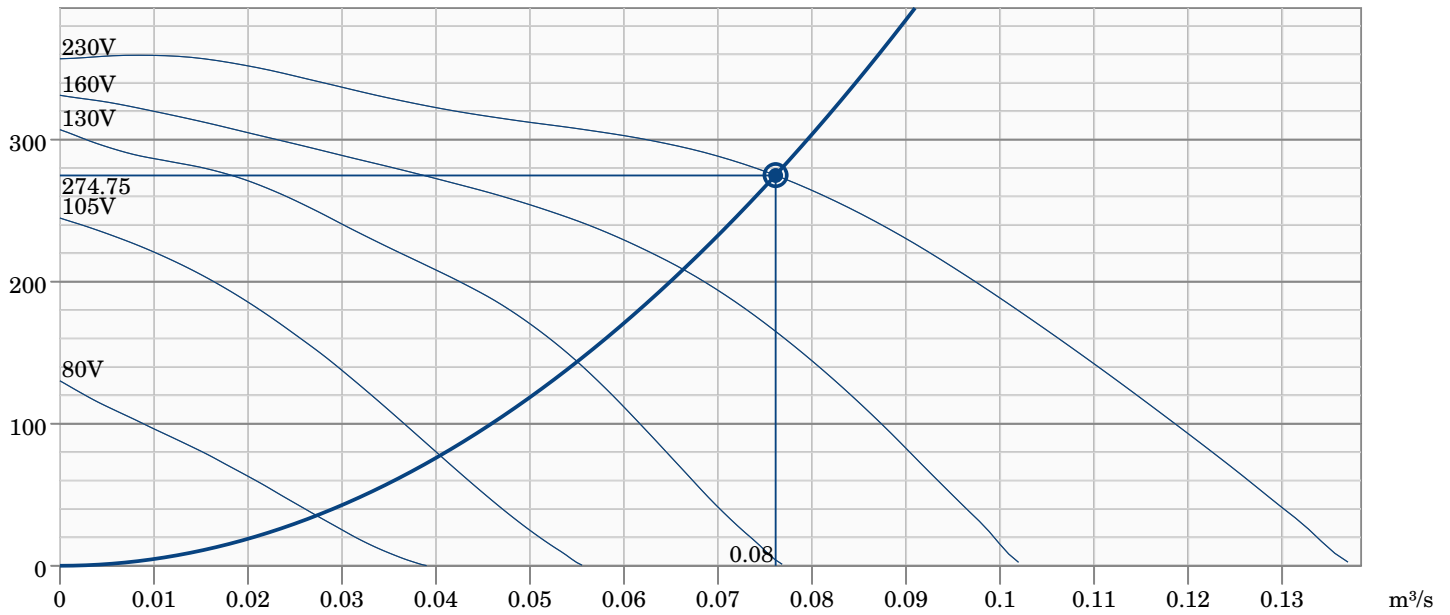
	A	B	C	D	E	øF	G	H	I	J	K
KVK Slim 100	400	150	392	325	278	98	348	300	69	76	300
KVK Slim 125	400	150	392	325	278	123	348	300	84	72	300
KVK Slim 160	400	185	392	325	278	158	348	300	99	90	370
KVK Slim100 EC	400	150	392	325	278	98	348	300	69	76	300
KVK Slim120 EC	400	150	392	325	278	123	348	300	84	72	300
KVK Slim160 EC	400	185	392	325	278	158	348	300	99	90	370

Kopplingschema



Prestandakurva

Pa



Hydraulisk data

Erforderligt luftflöde	0.08 m³/s
Nödvändigt statiskt tryck	275 Pa
Arbetsluftflöde	0.08 m³/s
Statiskt arbetstryck	275 Pa
Luftdensitet	1.204 kg/m³
Effekt	106.4 W
Varvtalsstyrning - RPM	2712 rpm
Ström	0.47 A
SFP	1.398 kW/m³/s
Styrspänningen	230.0 V
Matningsspänning	230 V

Ljudeffektsnivå		63	125	250	500	1k	2k	4k	8k	Total
Insug	dB(A)	55	61	63	62	59	57	56	53	68
Utblås	dB(A)	55	64	69	68	67	69	63	59	75
Omgivning	dB(A)	35	38	44	43	40	41	40	39	50
Ljudtrycksnivå vid 3m (20 m² Sabine)	dB(A)	-	-	-	-	-	-	-	-	43
Ljudtrycksnivån vid 3m fritt fält	dB(A)	-	-	-	-	-	-	-	-	29

Tillbehör

[IGK 160 Intagsgaller \(1632\)](#)
[REE 1 Tyristor utanpåliggande \(5314\)](#)
[SG 160 Beröringsskydd \(5608\)](#)
[DTV500A \(96807\)](#)
[CB 160/1,2KW 230V/1 \(5291\)](#)
[CB 160/2,7KW 230V/1 \(5382\)](#)
[CBM 160/2,1KW 230V/1 \(5482\)](#)
[CWK 160-3-2,5 Kylbatt.Rund \(30022\)](#)
[FGR 160 Filterkassett \(1809\)](#)
[LDC 160-300 Silencer \(53108\)](#)
[LDC 160-900 Ljuddämpare \(5193\)](#)
[VBC 160-2 Vattenbatteri \(5458\)](#)
[VBF 160 Vattenbatteri \(1731\)](#)

[RE 1,5 Transformator \(5000\)](#)
[REU 1,5 Transformator \(5004\)](#)
[VKK 160 Backspjäll \(1625\)](#)
[Säkerhetsbrytare 2-poliq grå \(210679\)](#)
[CB 160/2,1KW 230V/1 \(5292\)](#)
[CB 160/5,0KW 400V/2 \(5383\)](#)
[CBMF 160-2,1 230V/1 \(12244\)](#)
[FFR 160 Filterkassett \(1770\)](#)
[FK 160 Fästklammer \(1610\)](#)
[LDC 160-600 Ljuddämpare \(5192\)](#)
[RSK 160 Backspjäll \(5601\)](#)
[VBC 160-3 Vattenbatteri \(9840\)](#)

Dokument

[Fläktar Drift och underhåll instr 202341_CE flerspråkig.pdf](#)
[Byggvarudeklaration KVK Slim 200-500 ID1.pdf](#)