

KVK Slim 500 AC

Artikelnummer: [92148](#)

Variante : 230V 1~ 50Hz



Beskrivning

Kompakt boxfläkt med rund anslutning och servicelucka

- Kompakt design med låg höjd för trånga utrymmen
- Enkel installation, underhåll och service
- Anpassad för behovsstyrd ventilation
- Integrerat termokontakt
- Korrosivitetssklass C4

För att erhålla en låg inbyggnadshöjd är endast fläktens lock isolerat för ljudabsorption. En servicelucka med förskruvning gör det enkelt att öppna för service och rengöring. Höljet är tillverkat av Aluzinc i korrosivitetssklass C4.

KVK Slim har en AC motor och kan behovsstyras via givare och reglering för CO2, temperatur, fukt, närvaro och VAV mm, eller manuellt steglöst med tyristor eller med en 5-stegs transformator

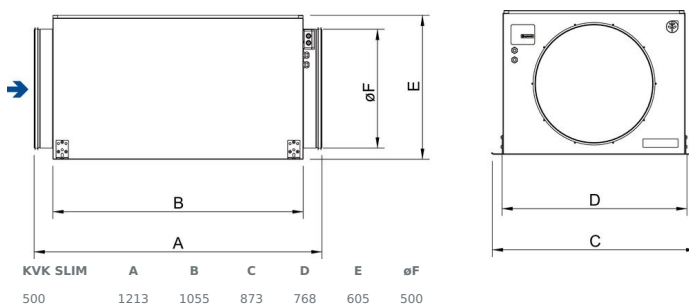
För att...

[Hitta mer information i vår webbkatalog](#)

Tekniska parametrar

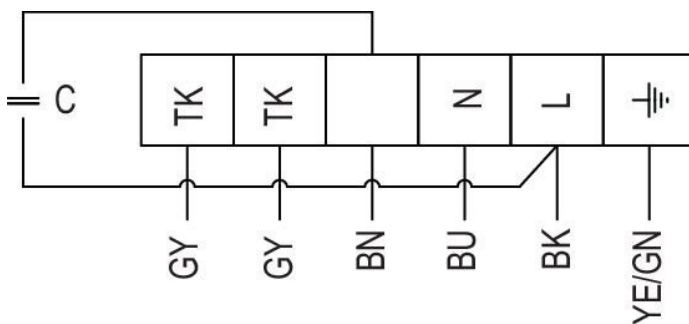
| Nominella data | |
|---|-----------------------------|
| Spänning (nominal) | 230 V |
| Frekvens | 50 Hz |
| Fas | 1~ |
| Tillförd effekt | 747 W |
| Ström | 3,29 A |
| Varvtal | 1 367 r.p.m. |
| Luftflöde | max 1,517 m ³ /s |
| Kapacitet av kondensator | 16 µF |
| Max temperatur på transporterad luft | max 70 °C |
| Max temperatur på transporterad luft vid spänningsreglering | 70 °C |
| Ljuddata | |
| Ljudtrycksnivå, 3 m (20m ² Sabin) | 61 dB(A) |
| Skydd/Klassificering | |
| Kapslingsklass, motor | IP54 |
| Isolationsklass | F |
| Data enligt ErP | |
| Redo för ErP-krav | ErP 2018 |
| Dimensioner och vikt | |
| Kanalanslutning: cirkulär, insug | 500 mm |
| Kanalanslutning: cirkulär, utblås | 500 mm |
| Vikt | 57,1 kg |
| Andra | |
| Typ kanalanslutning | Cirkulär |
| Motortyp | AC |

Dimensioner



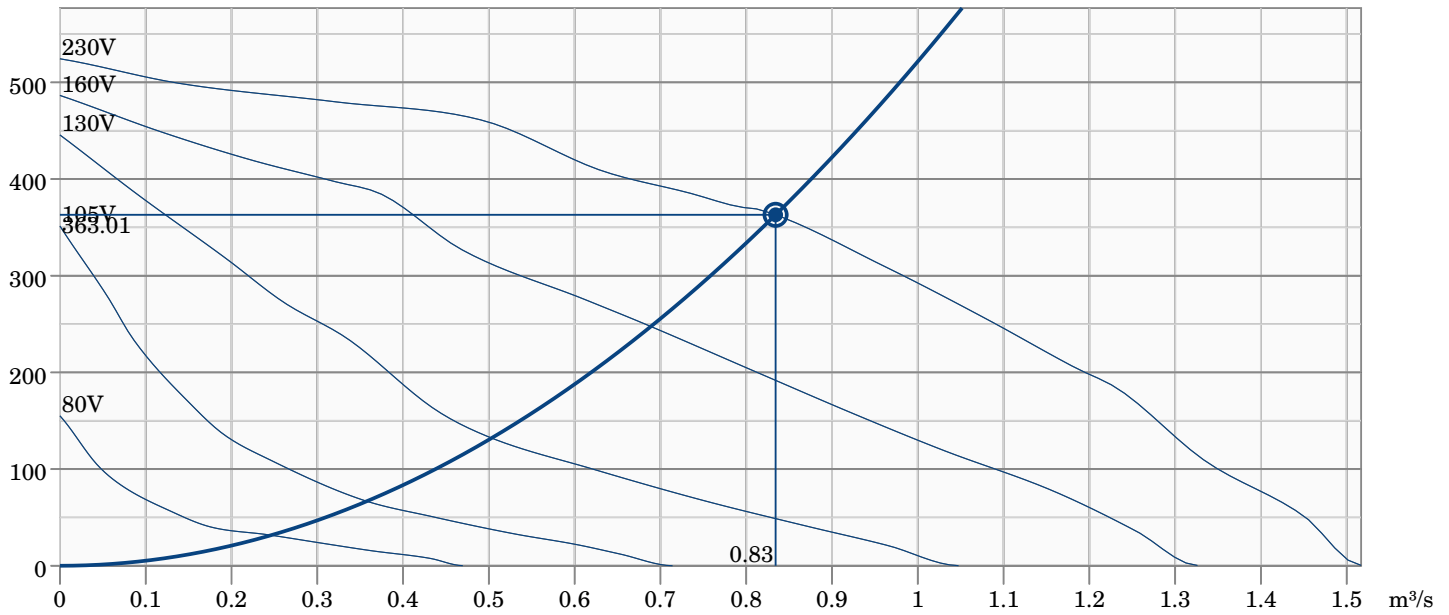
Kopplingschema

- YE = Gul
- BU = Blå
- GN = Grön
- BN = Brun
- BK = Svart
- GY = Grå



Prestandakurva

Pa



Hydraulisk data

| | |
|---------------------------|---------------|
| Erforderligt luftflöde | 0.83 m³/s |
| Nödvändigt statiskt tryck | 363 Pa |
| Arbetsluftflöde | 0.83 m³/s |
| Statiskt arbetstryck | 363 Pa |
| Luftdensitet | 1.204 kg/m³ |
| Effekt | 728.8 W |
| Varvtalsstyrning - RPM | 1374 rpm |
| Ström | 3.19 A |
| SFP | 0.874 kW/m³/s |
| Styrspänningen | 230.0 V |
| Matningsspänning | 230 V |

| Ljudeffektsnivå | | 63 | 125 | 250 | 500 | 1k | 2k | 4k | 8k | Total |
|--------------------------------------|-------|----|-----|-----|-----|----|----|----|----|-------|
| Insug | dB(A) | 58 | 75 | 71 | 67 | 67 | 66 | 61 | 52 | 78 |
| Utblås | dB(A) | 58 | 72 | 68 | 68 | 71 | 66 | 59 | 51 | 77 |
| Omgivning | dB(A) | 42 | 60 | 61 | 58 | 59 | 62 | 55 | 51 | 68 |
| Ljudtrycksnivå vid 3m (20 m² Sabine) | dB(A) | - | - | - | - | - | - | - | - | 61 |
| Ljudtrycksnivån vid 3m fritt fält | dB(A) | - | - | - | - | - | - | - | - | 47 |

Tillbehör

[RE 5 Transformator \(5002\)](#)
[REPT6 Spänningsregl/temp&tryck \(5698\)](#)
[RSK 500 Backspjäll \(73049\)](#)
[S-ET 10 Motorskydd \(161199\)](#)
[SG 500 Beröringsskydd \(5615\)](#)
[DTV500A \(96807\)](#)
[IR24-P Närvarogivare \(6995\)](#)
[RT 0-30 \(5151\)](#)
[T 120 Timer \(5165\)](#)
[FK 500 Fästklammer \(1617\)](#)

[REE 4 Tyristor utanpåliggande \(5317\)](#)
[REU 5 Transformator \(5006\)](#)
[RTRE 5 Transformator \(5010\)](#)
[S-ET 10E Motorskydd \(161205\)](#)
[CO2 givare CO2RT-R-D \(6993\)](#)
[HR1 Rumshygrostat \(215150\)](#)
[MicroREX D21 Plus Kopplings-ur \(17822\)](#)
[Säkerhetsbrytare 2-poliq grå \(210679\)](#)
[Termostat -35... +20 C IP40 \(5630\)](#)
[VBC 500-2 Vattenbatteri \(9837\)](#)

Dokument

[Drift och skötselanvisning, CE deklaration KVK 200-500](#)
[Byggvarudeklaration KVK Slim 200-500 ID1.pdf](#)