

KVK Slim 400 EC

Artikelnummer: 92156

Variant : 230V 1~ 50/60Hz



Beskrivning

Kompakt boxfläkt med EC motor, cirkulär anslutning och servicelucka

- EC motorer med hög effektivitet och lågt SFP
- Kompakt design med låg höjd för trånga utrymmen
- Enkel installation service och underhåll
- Isolerat lock för låg ljudnivå till rum
- Hög effektivitet och låg SFP
- Anpassad för behovsstyrd ventilation

För att erhålla en låg inbyggnadshöjd är endast fläktens lock isolerat för ljudabsorption. En servicelucka med förskruvning gör det enkelt att öppna för service och rengöring. Höljets är tillverkat av Aluzinc i korrosivitetsklass C4.

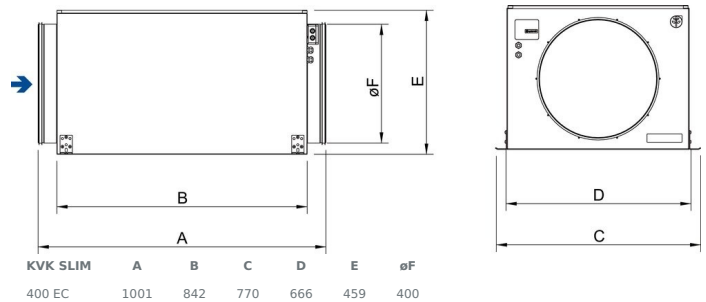
KVK Slim levereras med integrerade motorskydd samt integrerad manuell reglering som sitter förkopplad...

[Hitta mer information i vår webbkatalog](#)

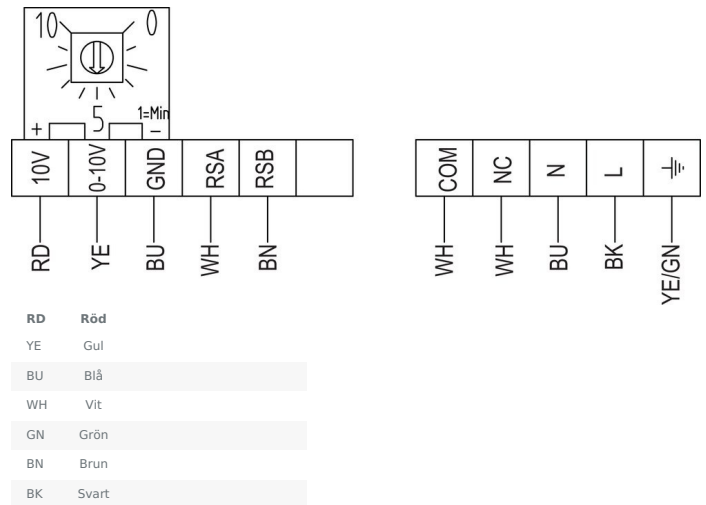
Tekniska parametrar

Nominella data	
Spänning (nominal)	230 V
Frekvens	50; 60 Hz
Fas	1~
Tillförd effekt	536 W
Ström	2,35 A
Varvtal	1 832 r.p.m.
Luftflöde	max 1,124 m ³ /s
Max temperatur på transporterad luft	max 60 °C
Max temperatur på transporterad luft vid spänningsreglering	60 °C
Ljuddata	
Ljudtrycksnivå, 3 m (20m ² Sabin)	56 dB(A)
Skydd/Klassificering	
Kapslingsklass, motor	IP55
Isolationsklass	F
Data enligt ErP	
Redo för ErP-krav	ErP 2018
Dimensioner och vikt	
Kanalanslutning: cirkulär, insug	400 mm
Kanalanslutning: cirkulär, utblås	400 mm
Vikt	34,333 kg
Andra	
Typ kanalanslutning	Cirkulär
Motortyp	EC

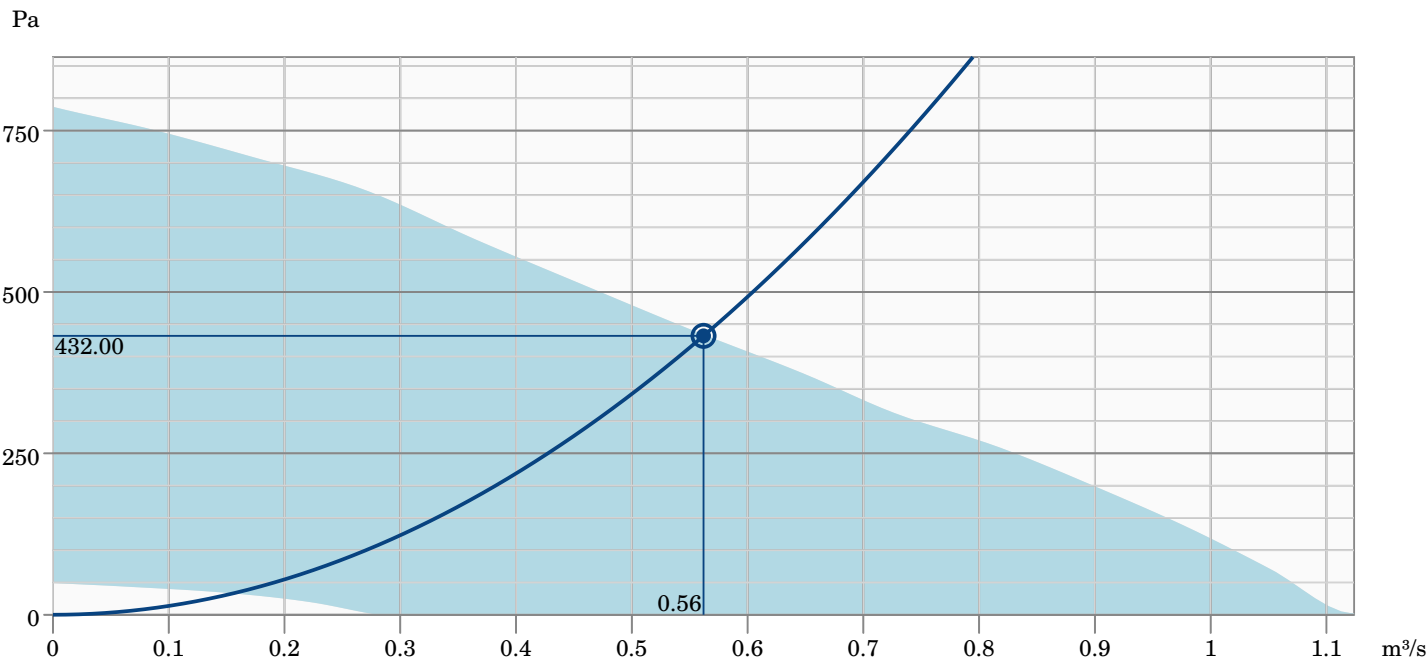
Dimensioner



Kopplingschema



Prestandakurva



Hydraulisk data

Erforderligt luftflöde	0.56 m³/s
Nödvändigt statiskt tryck	432 Pa
Arbetsluftflöde	0.56 m³/s
Statiskt arbetstryck	432 Pa
Luftdensitet	1.204 kg/m³
Effekt	519.9 W
Varvtalsstyrning - RPM	1832 rpm
Ström	2.27 A
SFP	0.925 kW/m³/s
Styrspänningen	10.0 V
Matningsspänning	230 V

Ljudeffektsnivå		63	125	250	500	1k	2k	4k	8k	Total
Insug	dB(A)	56	64	72	67	64	62	58	51	74
Utblås	dB(A)	57	67	73	67	67	63	59	51	76
Omgivning	dB(A)	44	52	61	56	53	49	46	39	64
Ljudtrycksnivå vid 3m (20 m² Sabine)	dB(A)	-	-	-	-	-	-	-	-	57
Ljudtrycksnivån vid 3m fritt fält	dB(A)	-	-	-	-	-	-	-	-	43

Tillbehör

[CXE/AVC Modbus \(37256\)](#)

[EC-Basic-CO2/T \(24808\)](#)

[EC-Basic-T \(24805\)](#)

[EC-Selector \(9908\)](#)

[EC-Vent Rumsenhet \(3018\)](#)

[MTV-1/010 Potentiometer \(30650\)](#)

[S-5EC/FRQ \(76738\)](#)

[VKK 400 Backspjäll \(1629\)](#)

[HR1 Rumshydrostat \(215150\)](#)

[MM6-24/D Signalväljare \(13695\)](#)

[Säkerhetsbrytare 2-polig grå \(210679\)](#)

[CB 400/6,0KW 400V-2 \(5391\)](#)

[CBM 400/9,0KW 400V/3 \(5487\)](#)

[CWK 400-3-2,5 Kylbatt.Rund \(30026\)](#)

[FGR 400 Filterkassett \(1823\)](#)

[LDC 400-900 Ljuddämpare \(5198\)](#)

[VBC 400-2 Vattenbatteri \(5462\)](#)

[VBF 400 Vattenbatteri \(1736\)](#)

[DMD-C Tryckregulator \(15793\)](#)

[EC-Basic-H \(24807\)](#)

[EC-Basic-U \(24806\)](#)

[EC-Vent Huvudenhet \(3115\)](#)

[MTP 10 \(32731\)](#)

[PCA 1000D2 Tryckreglering \(76739\)](#)

[SG 400 Beröringsskydd \(5613\)](#)

[CO2 givare CO2RT-R-D \(6993\)](#)

[IR24-P Närvarogivare \(6995\)](#)

[RT 0-30 \(5151\)](#)

[CB 400/12,0KW 400V-3 \(5393\)](#)

[CB 400/9,0KW 400V-3 \(5392\)](#)

[CBMF 400-9,0 400V/3 Duct heate \(12511\)](#)

[FFR 400 Filterkassett \(1783\)](#)

[FK 400 Fästklammer \(1615\)](#)

[RSK 400 Backspjäll \(9973\)](#)

[VBC 400-3 Vattenbatteri \(9845\)](#)

Dokument

[Drift och skötselansvisning, CE deklARATION KVK 200-500](#)

[MODBUS LITE V5.01 parameter specification.pdf](#)

[ByggvarudeklARATION KVK Slim 200-500 ID1.pdf](#)