

KVK Slim 500 EC

Artikelnummer: [92157](#)

Variant : 230V 1~ 50/60Hz



Beskrivning

Kompakt boxfläkt med EC motor, cirkulär anslutning och servicelucka

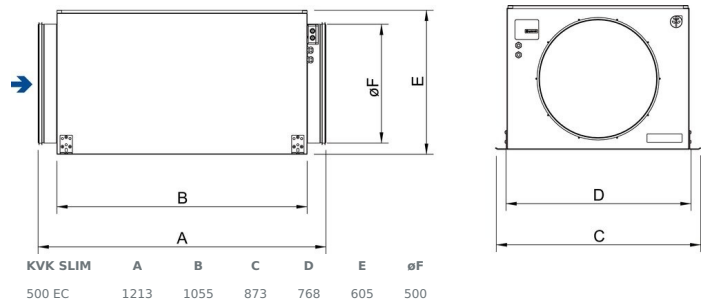
- EC motorer med hög effektivitet och lågt SFP
- Kompakt design med låg höjd för trånga utrymmen
- Enkel installation service och underhåll
- Isolerat lock för låg ljudnivå till rum
- Hög effektivitet och låg SFP
- Anpassad för behovsstyrd ventilation

För att erhålla en låg inbyggnadshöjd är endast fläktens lock isolerat för ljudabsorption. En servicelucka med förskruvning gör det enkelt att öppna för service och rengöring. Höljets är tillverkat av Aluzinc i korrosivitetsklass C4.

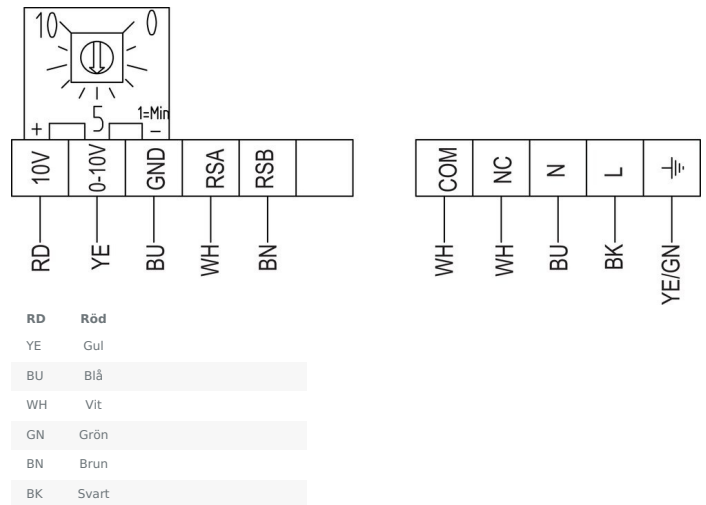
KVK Slim levereras med integrerade motorskydd samt integrerad manuell reglering som sitter förkopplad...

[Hitta mer information i vår webbkatalog](#)

Dimensioner



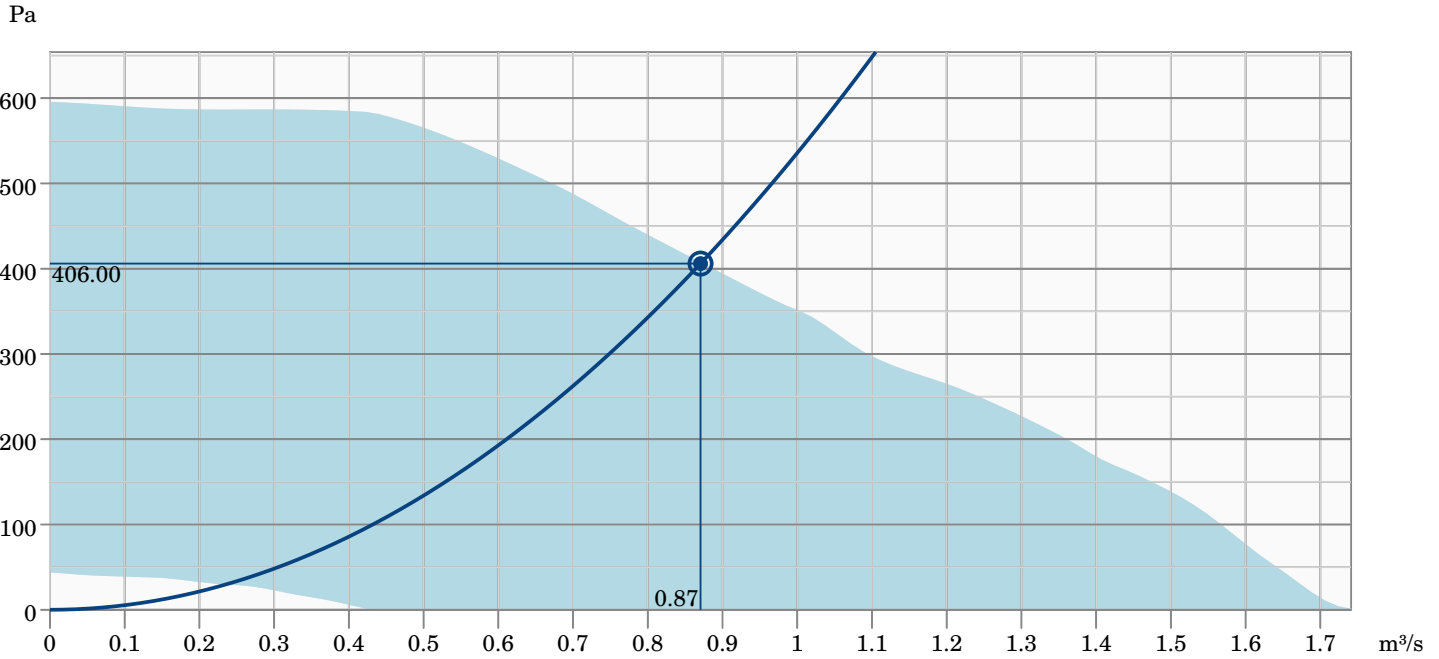
Kopplingschema



Tekniska parametrar

Nominella data	
Spänning (nominal)	230 V
Frekvens	50; 60 Hz
Fas	1~
Tillförd effekt	779 W
Ström	3,49 A
Varvtal	1 464 r.p.m.
Luftflöde	max 1,741 m ³ /s
Max temperatur på transporterad luft	max 60 °C
Max temperatur på transporterad luft vid spänningsreglering	60 °C
Ljuddata	
Ljudtrycksnivå, 3 m (20m ² Sabin)	62 dB(A)
Skydd/Klassificering	
Kapslingsklass, motor	IP54
Isolationsklass	F
Data enligt ErP	
Redo för ErP-krav	ErP 2018
Dimensioner och vikt	
Kanalanslutning: cirkulär, insug	500 mm
Kanalanslutning: cirkulär, utblås	500 mm
Vikt	53,1 kg
Andra	
Typ kanalanslutning	Cirkulär
Motor typ	EC

Prestandakurva



Hydraulisk data

Erforderligt luftflöde	0.87 m ³ /s
Nödvändigt statiskt tryck	406 Pa
Arbetsluftflöde	0.87 m ³ /s
Statiskt arbetstryck	406 Pa
Luftdensitet	1.204 kg/m ³
Effekt	756.5 W
Varvtalsstyrning - RPM	1488 rpm
Ström	3.37 A
SFP	0.869 kW/m ³ /s
Styrspänningen	10.0 V
Matningsspänning	230 V

Ljudeffektsnivå		63	125	250	500	1k	2k	4k	8k	Total
Insug	dB(A)	62	76	74	69	69	68	62	54	79
Utblås	dB(A)	55	72	69	67	73	71	64	54	78
Omgivning	dB(A)	46	59	65	60	61	62	57	50	69
Ljudtrycksnivå vid 3m (20 m ² Sabine)	dB(A)	-	-	-	-	-	-	-	-	62
Ljudtrycksnivån vid 3m fritt fält	dB(A)	-	-	-	-	-	-	-	-	48

Tillbehör

[CXE/AVC Modbus \(37256\)](#)
[EC-Basic-CO2/T \(24808\)](#)
[EC-Basic-T \(24805\)](#)
[EC-Selector \(9908\)](#)
[EC-Vent Rumsenhet \(3018\)](#)
[MTV-1/010 Potentiometer \(30650\)](#)
[RSK 500 Backspjäll \(73049\)](#)
[SG 500 Beröringsskydd \(5615\)](#)
[HR1 Rumshygrostat \(215150\)](#)
[MM6-24/D Signalväljare \(13695\)](#)
[Säkerhetsbrytare 2-poliq grå \(210679\)](#)
[VBC 500-2 Vattenbatteri \(9837\)](#)

[DMD-C Tryckregulator \(15793\)](#)
[EC-Basic-H \(24807\)](#)
[EC-Basic-U \(24806\)](#)
[EC-Vent Huvudenhet \(3115\)](#)
[MTP 10 \(32731\)](#)
[PCA 1000D2 Tryckreglering \(76739\)](#)
[S-SEC/FRQ \(76738\)](#)
[CO2 givare CO2RT-R-D \(6993\)](#)
[IR24-P Närvarogivare \(6995\)](#)
[RT 0-30 \(5151\)](#)
[FK 500 Fästklammer \(1617\)](#)

Dokument

[Drift och skötselanvisning, CE deklaration KVK 200-500](#)
[MODBUS LITE V5.01 parameter specification.pdf](#)
[Byggvarudeklaration KVK Slim 200-500 ID1.pdf](#)