

KVK Silent 200

Artikelnummer: [92161](#)

Variant : 230V 1~ 50Hz



Tekniska parametrar

Nominella data	
Spänning (nominal)	230 V
Frekvens	50 Hz
Fas	1~
Tillförd effekt	105 W
Ström	0,465 A
Varvtal	2 439 r.p.m.
Luftflöde	max 0,205 m ³ /s
Kapacitet av kondensator	2,5 µF
Max temperatur på transporterad luft	max 70 °C
Max temperatur på transporterad luft vid spänningsreglering	70 °C
Ljuddata	
Ljudtrycksnivå, 3 m (20m ² Sabin)	40 dB(A)
Skydd/Klassificering	
Kapslingsklass, motor	IP44
Isolationsklass	F
Data enligt ErP	
Energiklass, Standardaggregat	E
Energiklass, Lokala krav	C
Redo för ErP-krav	ErP 2018
Dimensioner och vikt	
Kanalanslutning: cirkulär, insug	200 mm
Kanalanslutning: cirkulär, utblås	200 mm
Vikt	21,1 kg
Andra	
Typ kanalanslutning	Cirkulär
Motor typ	AC

Beskrivning

Isolerad boxfläkt med cirkulär anslutning och servicelucka

- Låg ljudnivå, isolering med hög densitet
- Kompakt design
- Enkel installation, underhåll och service
- Anpassad för behovsstyrd ventilation
- Korrosivitetssklass C4

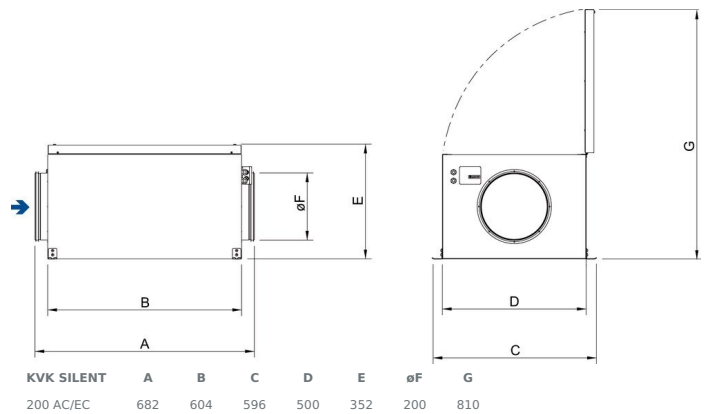
Höljet är tillverkat av Alu-zink plåt i korrosivitetssklass C4 isolerat med tjock mineralullisolering som har hög densitet, motsvarande EI30. En servicelucka med förskruvning och gångjärn med sprintar gör rengöring och service enkel.

KVK Silent kan behovsstyras via givare och reglering för CO₂, temperatur, fukt, närvaro och VAV mm, eller manuellt steglöst med tyristor eller med 5-steps transformator.

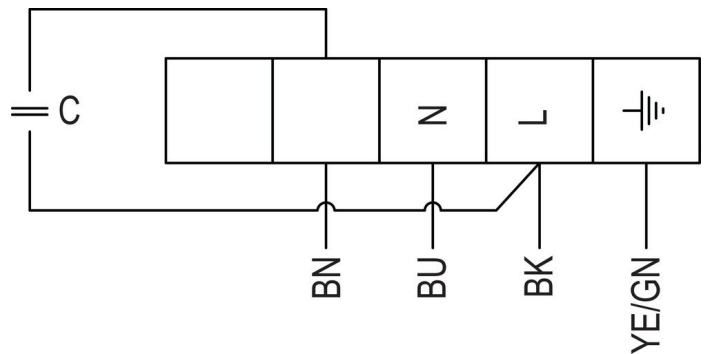
För att skydda fläkten har fläktnmotorn integrerat termokontaktmotorskydd som bryter strömmen vid...

[Hitta mer information i vår webbkatalog](#)

Dimensioner

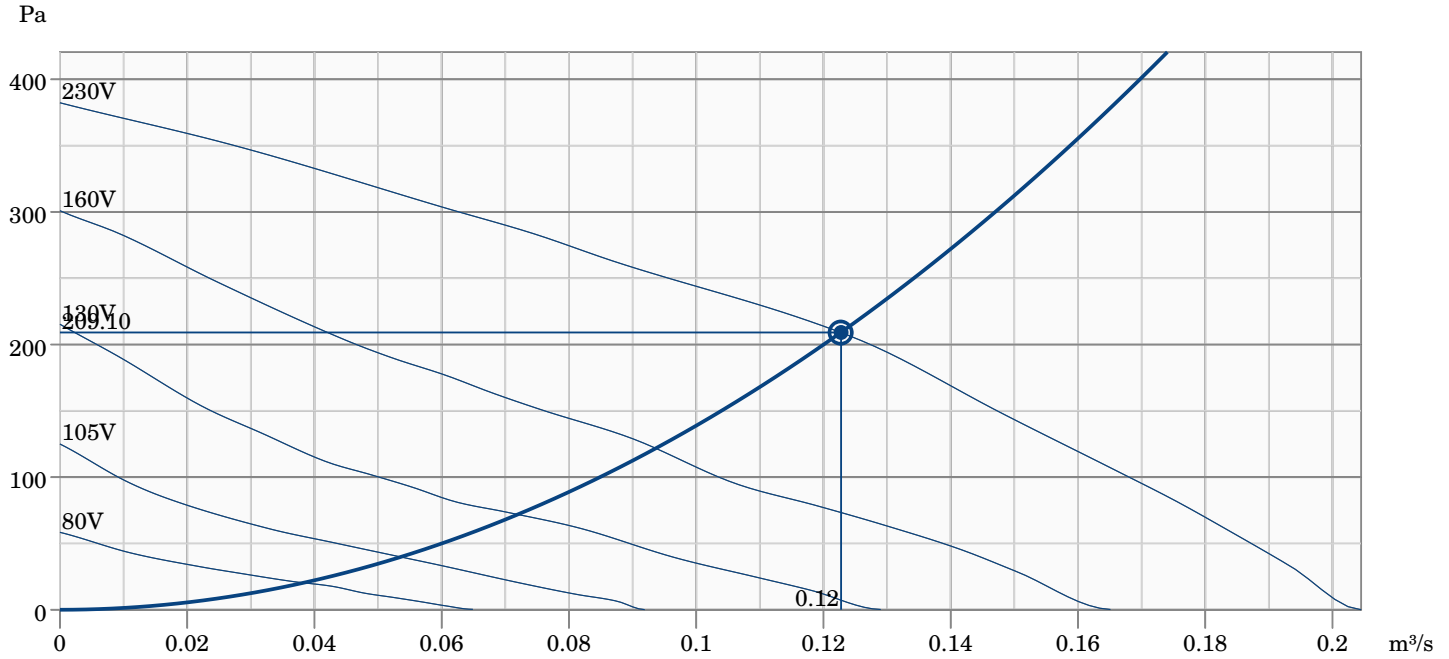


Kopplingsschema



YE	Gul
BU	Blå
GN	Grön
BN	Brun
BK	Svart

Prestandakurva



Hydraulisk data

Erforderligt luftflöde	0.12 m³/s
Nödvändigt statiskt tryck	209 Pa
Arbetsluftflöde	0.12 m³/s
Statiskt arbetstryck	209 Pa
Luftdensitet	1.204 kg/m³
Effekt	103.1 W
Varvtalsstyrning - RPM	2444 rpm
Ström	0.46 A
SFP	0.840 kW/m³/s
Styrspänningen	230.0 V
Matningsspänning	230 V

Ljudeffektsnivå		63	125	250	500	1k	2k	4k	8k	Total
Insug	dB(A)	49	55	60	55	47	46	44	40	63
Utblås	dB(A)	48	49	60	59	56	57	51	40	65
Omgivning	dB(A)	24	32	44	40	34	31	33	33	46
Ljudtrycksnivå vid 3m (20 m² Sabine)	dB(A)	-	-	-	-	-	-	-	-	39
Ljudtrycksnivån vid 3m fritt fält	dB(A)	-	-	-	-	-	-	-	-	25

Tillbehör

[RE 1,5 Transformator \(5000\)](#)
[REPT6 Spänningsregl/temp&tryck \(5698\)](#)
[SG 200 Beröringsskydd \(5609\)](#)
[CO2 givare CO2RT-R-D \(6993\)](#)
[HR1 Rumshygrostat \(215150\)](#)
[IR24-P Närvarogivare \(6995\)](#)
[Säkerhetsbrytare 2-polig grå \(210679\)](#)
[Termostat -35... +20 C IP40 \(5630\)](#)
[CB 200/2,1KW 230V/1 \(5384\)](#)
[CB 200/3,0KW 400V/2 \(5294\)](#)
[CBM 200/5,0KW 400V/2 \(5483\)](#)
[CBMF 200-5,0 400V/2 Duct heate \(12246\)](#)
[FFR 200 Filterkassett \(1773\)](#)
[FK 200 Fästklammer \(1611\)](#)
[LDC 200-900 Ljuddämpare \(5195\)](#)
[THB 200 Profil Takhuv Svart \(134465\)](#)
[VBC 200-2 Vattenbatteri \(5459\)](#)

[REE 1 Tyristor utanpåliggande \(5314\)](#)
[REU 1,5 Transformator \(5004\)](#)
[VKK 200 Backspjäll \(1626\)](#)
[DTV500A \(96807\)](#)
[IGK 200 Intagsgaller \(1633\)](#)
[RT 0-30 \(5151\)](#)
[T 120 Timer \(5165\)](#)
[VBF 200 vattenbatteri \(1732\)](#)
[CB 200/3,0KW 230V/1 \(5370\)](#)
[CB 200/5,0KW 400V/2 \(5371\)](#)
[CBMF 200-3,0 230V/1 \(12245\)](#)
[CWK 200-3-2,5 Kylbatt.Rund \(30023\)](#)
[FGR 200 Filterkassett \(1812\)](#)
[LDC 200-600 Ljuddämpare \(5194\)](#)
[RSK 200 Backspjäll \(5602\)](#)
[THS 200 Plan Takhuv Svart \(134466\)](#)
[VBC 200-3 Vattenbatteri \(9841\)](#)

Dokument

[Drift och skötselanvisning, CE deklaration KVK 200-500](#)
[Byggvarudeklaration KVK Silent AC EC 100-500 ID2.pdf](#)