

## KVK Silent 250

Artikelnummer: [92162](#)

Variant : 230V 1~ 50Hz



### Tekniska parametrar

Nominella data	
Spänning (nominal)	230 V
Frekvens	50 Hz
Fas	1~
Tillförd effekt	238 W
Ström	1,04 A
Varvtal	2 711 r.p.m.
Luftflöde	max 0,355 m <sup>3</sup> /s
Kapacitet av kondensator	6 µF
Max temperatur på transporterad luft	max 70 °C
Max temperatur på transporterad luft vid spänningsreglering	70 °C
Ljuddata	
Ljudtrycksnivå, 3 m (20m <sup>2</sup> Sabin)	47 dB(A)
Skydd/Klassificering	
Kapslingsklass, motor	IP44
Isolationsklass	F
Data enligt ErP	
Redo för ErP-krav	ErP 2018
Dimensioner och vikt	
Kanalanslutning: cirkulär, insug	250 mm
Kanalanslutning: cirkulär, utblås	250 mm
Vikt	29,1 kg
Andra	
Typ kanalanslutning	Cirkulär
Motortyp	AC

### Beskrivning

#### Isolerad boxfläkt med cirkulär anslutning och servicelucka

- Låg ljudnivå, isolering med hög densitet
- Kompakt design
- Enkel installation, underhåll och service
- Anpassad för behovsstyrd ventilation
- Korrosivitetssklass C4

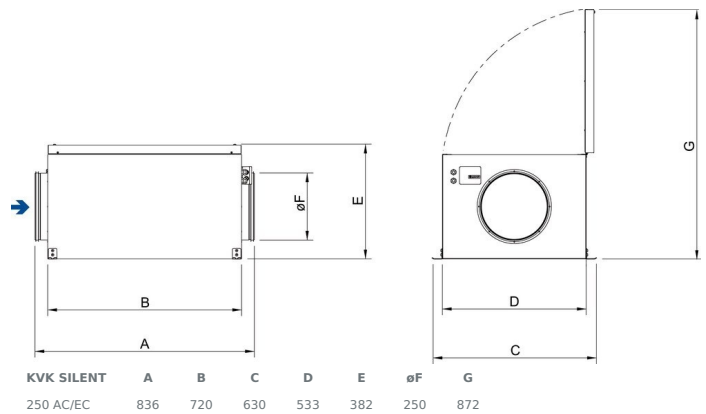
Höljet är tillverkat av Alu-zink plåt i korrosivitetssklass C4 isolerat med tjock mineralullisolering som har hög densitet, motsvarande EI30. En servicelucka med förskruvning och gångjärn med sprintar gör rengöring och service enkel.

KVK Silent kan behovsstyras via givare och reglering för CO<sub>2</sub>, temperatur, fukt, närvaro och VAV mm, eller manuellt steglöst med tyristor eller med 5-stegs transformator.

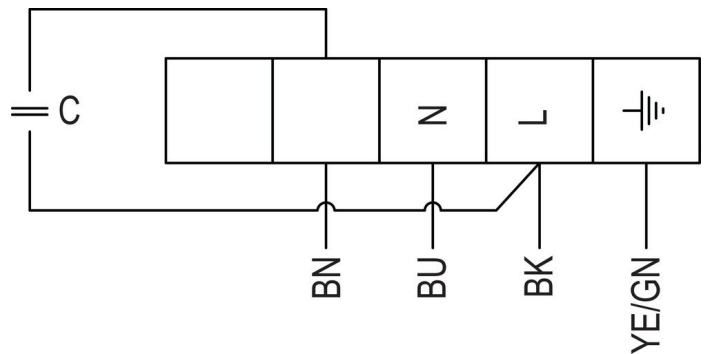
För att skydda fläkten har fläktnmotorn integrerat termokontaktmotorskydd som bryter strömmen vid...

[Hitta mer information i vår webbkatalog](#)

### Dimensioner

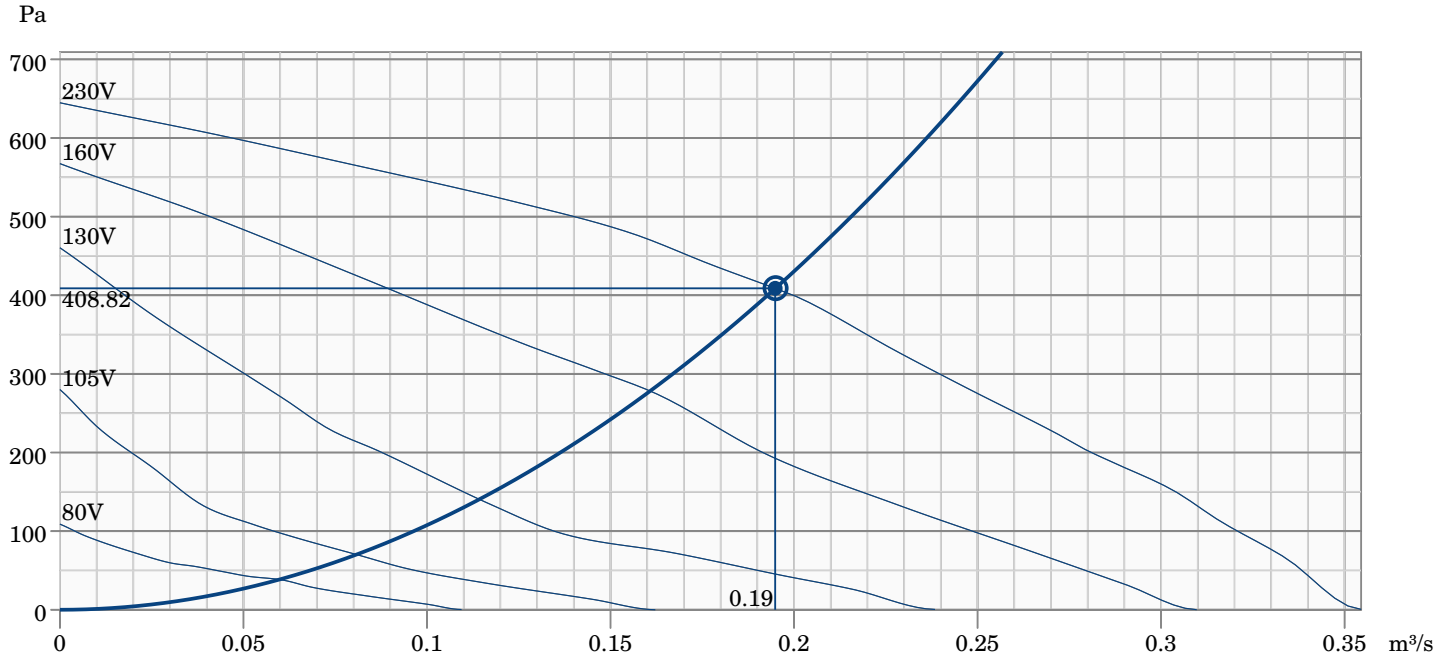


### Kopplingsschema



YE	Gul
BU	Blå
GN	Grön
BN	Brun
BK	Svart

# Prestandakurva



## Hydraulisk data

Erforderligt luftflöde	0.19 m³/s
Nödvändigt statiskt tryck	409 Pa
Arbetsluftflöde	0.19 m³/s
Statiskt arbetstryck	409 Pa
Luftdensitet	1.204 kg/m³
Effekt	225.4 W
Varvtalsstyrning - RPM	2735 rpm
Ström	0.98 A
SFP	1.157 kW/m³/s
Styrspänningen	230.0 V
Matningsspänning	230 V

Ljudeffektsnivå		63	125	250	500	1k	2k	4k	8k	Total
Insug	dB(A)	54	61	65	59	57	54	51	47	68
Utblås	dB(A)	52	59	68	65	64	66	58	53	73
Omgivning	dB(A)	28	38	51	46	44	40	43	30	54
Ljudtrycksnivå vid 3m (20 m² Sabine)	dB(A)	-	-	-	-	-	-	-	-	47
Ljudtrycksnivån vid 3m fritt fält	dB(A)	-	-	-	-	-	-	-	-	33

## Tillbehör

[RE 1,5 Transformator \(5000\)](#)  
[REPT6 Spänningsregl/temp&tryck \(5698\)](#)  
[SG 250 Beröringsskydd \(5610\)](#)  
[CB 250/6,0KW 400V/2 \(5372\)](#)  
[DTV500A \(96807\)](#)  
[IR24-P Närvarogivare \(6995\)](#)  
[Säkerhetsbrytare 2-polig grå \(210679\)](#)  
[Termostat -35... +20 C IP40 \(5630\)](#)  
[CB 250/9,0KW 400V/3 \(5373\)](#)  
[CBMF 250-3,0 230V/1 \(12248\)](#)  
[CWK 250-3-2,5 Kylbatt.Rund \(30024\)](#)  
[FGR 250 Filterkassett \(1815\)](#)  
[LDC 250-900 Ljuddämpare \(5196\)](#)  
[VBC 250-2 Vattenbatteri \(5460\)](#)  
[VBF 250 Vattenbatteri \(1733\)](#)

[REE 2 Tyristor utanpåliggande \(5316\)](#)  
[REU 1,5 Transformator \(5004\)](#)  
[VKK 250 Backspjäll \(1627\)](#)  
[CO2 givare CO2RT-R-D \(6993\)](#)  
[HR1 Rumshygrostat \(215150\)](#)  
[RT 0-30 \(5151\)](#)  
[T 120 Timer \(5165\)](#)  
[CB 250/3,0KW 230V-1 \(5385\)](#)  
[CBM 250-6,0 400V/2 \(9089\)](#)  
[CBMF 250-6,0 400V/2 \(12249\)](#)  
[FFR 250 Filterkassett \(1776\)](#)  
[FK 250 Fästklammer \(1612\)](#)  
[RSK 250 Backspjäll \(5603\)](#)  
[VBC 250-3 Vattenbatteri \(9843\)](#)

## Dokument

[Drift och skötselanvisning, CE deklARATION KVK 200-500](#)  
[ByggvarudeklARATION KVK Silent AC\\_EC 100-500 ID2.pdf](#)