

KVK Silent 200 EC

Artikelnummer: [92170](#)

Variant : 230V 1~ 50/60Hz



Tekniska parametrar

Nominella data	
Spänning (nominal)	230 V
Frekvens	50; 60 Hz
Fas	1~
Tillförd effekt	120 W
Ström	0,929 A
Varvtal	2 479 r.p.m.
Luftflöde	max 0,259 m ³ /s
Max temperatur på transporterad luft	max 60 °C
Max temperatur på transporterad luft vid spänningsreglering	60 °C
Ljuddata	
Ljudtrycksnivå, 3 m (20m ² Sabin)	42 dB(A)
Skydd/Klassificering	
Kapslingsklass, motor	IP54
Isolationsklass	B
Data enligt ErP	
Energiklass, Standardaggregat	E
Energiklass, Lokala krav	B
Redo för ErP-krav	ErP 2018
Dimensioner och vikt	
Kanalanslutning: cirkulär, insug	200 mm
Kanalanslutning: cirkulär, utblås	200 mm
Vikt	21 kg
Andra	
Typ kanalanslutning	Cirkulär
Motortyp	EC

Beskrivning

Isolerad boxfläkt med cirkulär anslutning och servicelucka

- Låg ljudnivå, isolering med hög densitet
- Kompakt design
- Enkel installation, underhåll och service
- Anpassad för behovsstyrd ventilation
- Korrosivitetsklass C4

Höljet är tillverkat av Alu-zink plåt i korrosivitetsklass C4 isolerat med tjock mineralullisolering som har hög densitet, motsvarande EI30. En servicelucka med förskruvning och gångjärn med sprintar gör rengöring och service enkel.

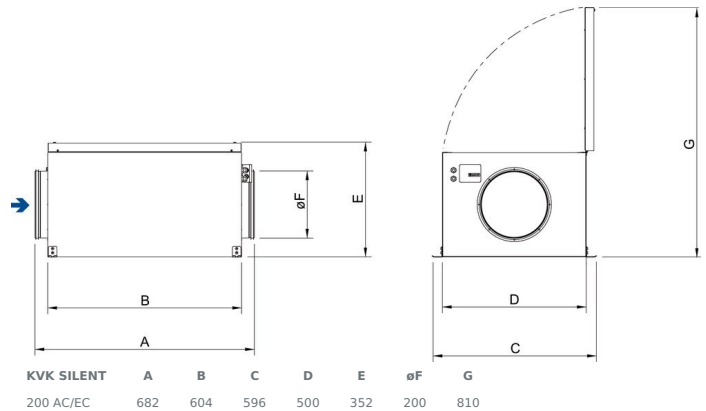
KVK Silent kan behovsstyras via givare och reglering för CO₂, temperatur, fukt, närvaro och VAV mm, eller med separat manuell reglering, steglös eller med 5-steps potentiometer.

Storlek 315-500 erbjuder möjlighet till kommunikation via Modbus

För att skydda fläkten...

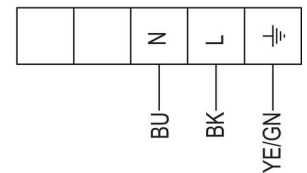
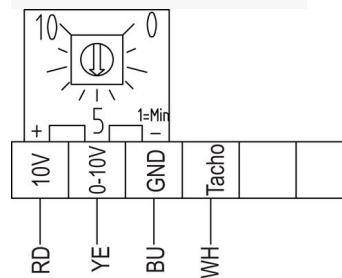
[Hitta mer information i vår webbkatalog](#)

Dimensioner



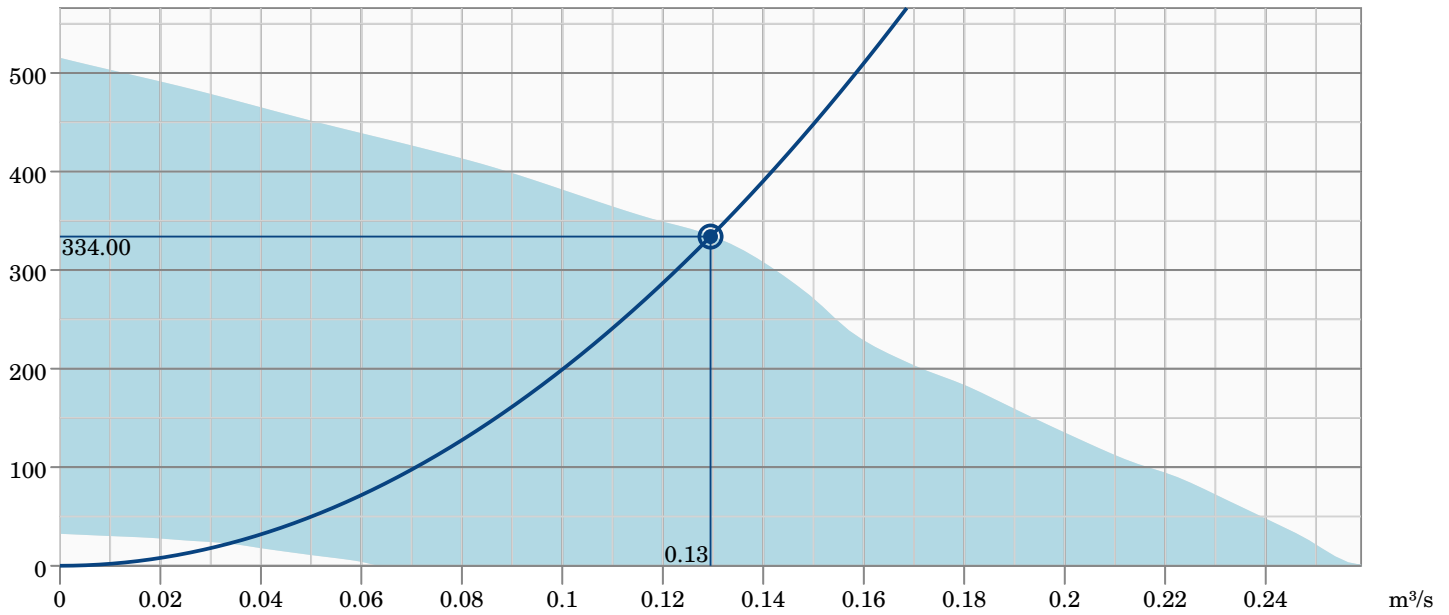
Kopplingschema

- RD Röd
- YE Gul
- BU Blå
- WH Vit
- GN Grön
- BN Brun
- BK Svart



Prestandakurva

Pa



Hydraulisk data

Erforderligt luftflöde	0.13 m³/s
Nödvändigt statiskt tryck	334 Pa
Arbetsluftflöde	0.13 m³/s
Statiskt arbetstryck	334 Pa
Luftdensitet	1.204 kg/m³
Effekt	117.6 W
Varvtalsstyrning - RPM	2546 rpm
Ström	0.91 A
SFP	0.908 kW/m³/s
Styrspänningen	10.0 V
Matningsspänning	230 V

Ljudeffektsnivå		63	125	250	500	1k	2k	4k	8k	Total
Insug	dB(A)	52	57	61	57	49	47	45	43	64
Utblås	dB(A)	52	52	62	61	58	60	53	45	67
Omgivning	dB(A)	29	33	45	43	41	29	27	29	48
Ljudtrycksnivå vid 3m (20 m² Sabine)	dB(A)	-	-	-	-	-	-	-	-	41
Ljudtrycksnivån vid 3m fritt fält	dB(A)	-	-	-	-	-	-	-	-	27

Tillbehör

[CXE/AVC Modbus \(37256\)](#)

[EC-Basic-CO2/T \(24808\)](#)

[EC-Basic-T \(24805\)](#)

[EC-Selector \(9908\)](#)

[EC-Vent Rumsenhet \(3018\)](#)

[MTV-1/010 Potentiometer \(30650\)](#)

[SG 200 Beröringsskydd \(5609\)](#)

[CO2 givare CO2RT-R-D \(6993\)](#)

[IGK 200 Intagsgaller \(1633\)](#)

[MM6-24/D Signalväljare \(13695\)](#)

[Säkerhetsbrytare 2-poliq grå \(210679\)](#)

[CB 200/2,1KW 230V/1 \(5384\)](#)

[CB 200/3,0KW 400V/2 \(5294\)](#)

[CBM 200/5,0KW 400V/2 \(5483\)](#)

[CBMF 200-5,0 400V/2 Duct heate \(12246\)](#)

[FFR 200 Filterkassett \(1773\)](#)

[FK 200 Fästklammer \(1611\)](#)

[LDC 200-600 Ljuddämpare \(5194\)](#)

[RSK 200 Backspjäll \(5602\)](#)

[THS 200 Plan Takhuv Svart \(134466\)](#)

[VBC 200-3 Vattenbatteri \(9841\)](#)

[DMD-C Tryckregulator \(15793\)](#)

[EC-Basic-H \(24807\)](#)

[EC-Basic-U \(24806\)](#)

[EC-Vent Huvudenhet \(3115\)](#)

[MTP 10 \(32731\)](#)

[S-5EC/FRQ \(76738\)](#)

[VKK 200 Backspjäll \(1626\)](#)

[HR1 Rumshygrostat \(215150\)](#)

[IR24-P Närvarogivare \(6995\)](#)

[RT 0-30 \(5151\)](#)

[VBF 200 vattenbatteri \(1732\)](#)

[CB 200/3,0KW 230V/1 \(5370\)](#)

[CB 200/5,0KW 400V/2 \(5371\)](#)

[CBMF 200-3,0 230V/1 \(12245\)](#)

[CWK 200-3-2,5 Kylbatt.Rund \(30023\)](#)

[FGR 200 Filterkassett \(1812\)](#)

[LDC 200-300 Silencer \(53369\)](#)

[LDC 200-900 Ljuddämpare \(5195\)](#)

[THB 200 Profil Takhuv Svart \(134465\)](#)

[VBC 200-2 Vattenbatteri \(5459\)](#)

Dokument

[Drift och skötselansvisning, CE deklaration KVK 200-500](#)

[Byggvarudeklaration KVK Silent AC_EC 100-500 ID2.pdf](#)