

KVK Silent 250 EC

Artikelnummer: [92171](#)

Variant : 230V 1~ 50Hz



Tekniska parametrar

| Nominella data | |
|-------------------------------------------------------------|-----------------------------|
| Spänning (nominal) | 230 V |
| Frekvens | 50 Hz |
| Fas | 1~ |
| Tillförd effekt | 168 W |
| Ström | 1,17 A |
| Varvtal | 1 823 r.p.m. |
| Luftflöde | max 0,455 m ³ /s |
| Max temperatur på transporterad luft | max 60 °C |
| Max temperatur på transporterad luft vid spänningsreglering | 60 °C |
| Ljuddata | |
| Ljudtrycksnivå, 3 m (20m ² Sabin) | 43 dB(A) |
| Skydd/Klassificering | |
| Kapslingsklass, motor | IP44 |
| Isolationsklass | F |
| Data enligt ErP | |
| Redo för ErP-krav | ErP 2018 |
| Dimensioner och vikt | |
| Kanalanslutning: cirkulär, insug | 250 mm |
| Kanalanslutning: cirkulär, utblås | 250 mm |
| Vikt | 27,45 kg |
| Andra | |
| Typ kanalanslutning | Cirkulär |
| Motor typ | EC |

Beskrivning

Isolerad boxfläkt med cirkulär anslutning och servicelucka

- Låg ljudnivå, isolering med hög densitet
- Kompakt design
- Enkel installation, underhåll och service
- Anpassad för behovsstyrd ventilation
- Korrosivitetssklass C4

Höljet är tillverkat av Alu-zink plåt i korrosivitetssklass C4 isolerat med tjock mineralullisolering som har hög densitet, motsvarande EI30. En servicelucka med förskruvning och gångjärn med sprintar gör rengöring och service enkel.

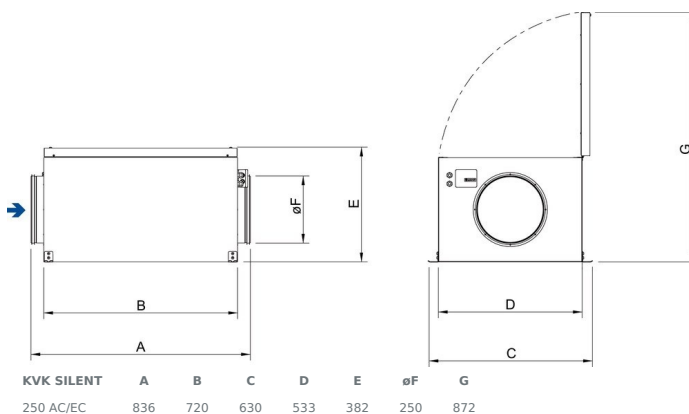
KVK Silent kan behovsstyras via givare och reglering för CO₂, temperatur, fukt, närvaro och VAV mm, eller med separat manuell reglering, steglös eller med 5-steps potentiometer.

Storlek 315-500 erbjuder möjlighet till kommunikation via Modbus

För att skydda fläkten...

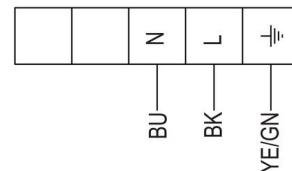
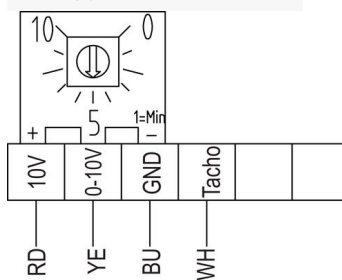
[Hitta mer information i vår webbkatalog](#)

Dimensioner

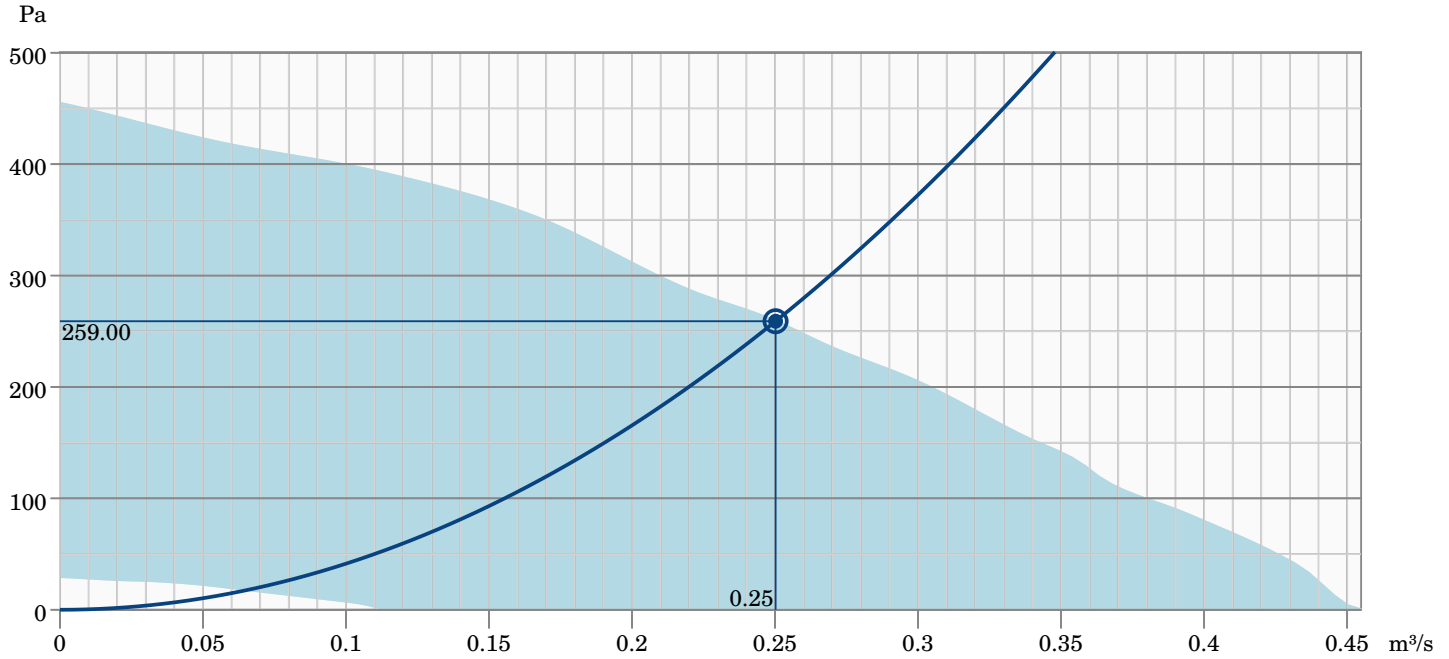


Kopplingschema

- RD Röd
- YE Gul
- BU Blå
- WH Vit
- GN Grön
- BN Brun
- BK Svart



Prestandakurva



Hydraulisk data

| | |
|---------------------------|---------------|
| Erforderligt luftflöde | 0.25 m³/s |
| Nödvändigt statiskt tryck | 259 Pa |
| Arbetsluftflöde | 0.25 m³/s |
| Statiskt arbetstryck | 259 Pa |
| Luftdensitet | 1.204 kg/m³ |
| Effekt | 164.5 W |
| Varvtalsstyrning - RPM | 1828 rpm |
| Ström | 1.14 A |
| SFP | 0.658 kW/m³/s |
| Styrspänningen | 10.0 V |
| Matningsspänning | 230 V |

| Ljudeffektsnivå | | 63 | 125 | 250 | 500 | 1k | 2k | 4k | 8k | Total |
|--------------------------------------|-------|----|-----|-----|-----|----|----|----|----|-------|
| Insug | dB(A) | 55 | 63 | 64 | 54 | 49 | 46 | 43 | 37 | 67 |
| Utblås | dB(A) | 50 | 64 | 67 | 61 | 62 | 62 | 55 | 51 | 71 |
| Omgivning | dB(A) | 30 | 41 | 49 | 40 | 39 | 32 | 33 | 26 | 51 |
| Ljudtrycksnivå vid 3m (20 m² Sabine) | dB(A) | - | - | - | - | - | - | - | - | 44 |
| Ljudtrycksnivån vid 3m fritt fält | dB(A) | - | - | - | - | - | - | - | - | 30 |

Tillbehör

[CXE/AVC Modbus \(37256\)](#)
[EC-Basic-CO2/T \(24808\)](#)
[EC-Basic-T \(24805\)](#)
[EC-Selector \(9908\)](#)
[EC-Vent Rumsenhet \(3018\)](#)
[MTV-1/010 Potentiometer \(30650\)](#)
[SG 250 Beröringsskydd \(5610\)](#)
[CB 250/6,0KW 400V/2 \(5372\)](#)
[HR1 Rumshygrostat \(215150\)](#)
[MM6-24/D Signalväljare \(13695\)](#)
[Säkerhetsbrytare 2-polig grå \(210679\)](#)
[CBM 250-6,0 400V/2 \(9089\)](#)
[CBMF 250-6,0 400V/2 \(12249\)](#)
[FFR 250 Filterkassett \(1776\)](#)
[FK 250 Fästklammer \(1612\)](#)
[RSK 250 Backspjäll \(5603\)](#)
[THS 200 Plan Takhuv Svart \(134466\)](#)
[VBC 250-3 Vattenbatteri \(9843\)](#)

[DMD-C Tryckregulator \(15793\)](#)
[EC-Basic-H \(24807\)](#)
[EC-Basic-U \(24806\)](#)
[EC-Vent Huvudenhet \(3115\)](#)
[MTP 10 \(32731\)](#)
[S-5EC/FRQ \(76738\)](#)
[VKK 250 Backspjäll \(1627\)](#)
[CO2 givare CO2RT-R-D \(6993\)](#)
[IR24-P Närvarogivare \(6995\)](#)
[RT 0-30 \(5151\)](#)
[CB 250/9,0KW 400V/3 \(5373\)](#)
[CBMF 250-3,0 230V/1 \(12248\)](#)
[CWK 250-3-2,5 Kylbatt.Rund \(30024\)](#)
[FGR 250 Filterkassett \(1815\)](#)
[LDC 250-900 Ljuddämpare \(5196\)](#)
[THB 200 Profil Takhuv Svart \(134465\)](#)
[VBC 250-2 Vattenbatteri \(5460\)](#)
[VBF 250 Vattenbatteri \(1733\)](#)

Dokument

[Drift och skötselansvisning, CE deklaration KVK 200-500](#)
[Byggvarudeklaration KVK Silent AC_EC 100-500 ID2.pdf](#)