

KVK Silent 315 EC

Artikelnummer: [92172](#)

Variant : 230V 1~ 50/60Hz



Tekniska parametrar

Nominella data	
Spänning (nominal)	230 V
Frekvens	50; 60 Hz
Fas	1~
Tillförd effekt	533 W
Ström	2,32 A
Varvtal	2 315 r.p.m.
Luftflöde	max 0,853 m ³ /s
Max temperatur på transporterad luft	max 60 °C
Max temperatur på transporterad luft vid spänningsreglering	60 °C
Ljuddata	
Ljudtrycksnivå, 3 m (20m ² Sabin)	53 dB(A)
Skydd/Klassificering	
Kapslingsklass, motor	IP55
Isolationsklass	F
Data enligt ErP	
Redo för ErP-krav	ErP 2018
Dimensioner och vikt	
Kanalanslutning: cirkulär, insug	315 mm
Kanalanslutning: cirkulär, utblås	315 mm
Vikt	55 kg
Andra	
Typ kanalanslutning	Cirkulär
Motor typ	EC

Beskrivning

Isolerad boxfläkt med cirkulär anslutning och servicelucka

- Låg ljudnivå, isolering med hög densitet
- Kompakt design
- Enkel installation, underhåll och service
- Anpassad för behovsstyrd ventilation
- Korrosivitetssklass C4

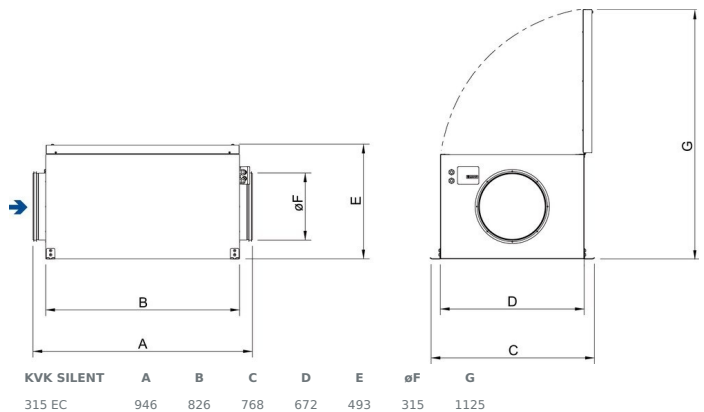
Höljet är tillverkat av Alu-zink plåt i korrosivitetssklass C4 isolerat med tjock mineralullisolering som har hög densitet, motsvarande EI30. En servicelucka med förskruvning och gångjärn med sprintar gör rengöring och service enkel.

KVK Silent kan behovsstyras via givare och reglering för CO₂, temperatur, fukt, närvaro och VAV mm, eller med separat manuell reglering, steglös eller med 5-steps potentiometer. Möjlighet till kommunikation via Modbus

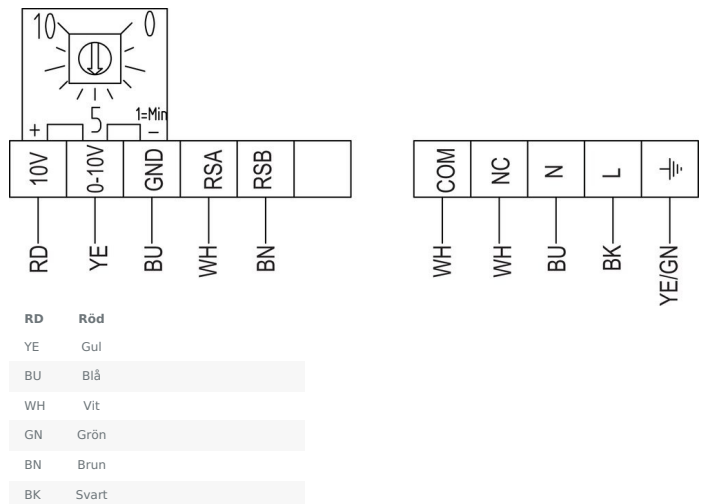
För att skydda fläkten har fläktmotorn...

[Hitta mer information i vår webbkatalog](#)

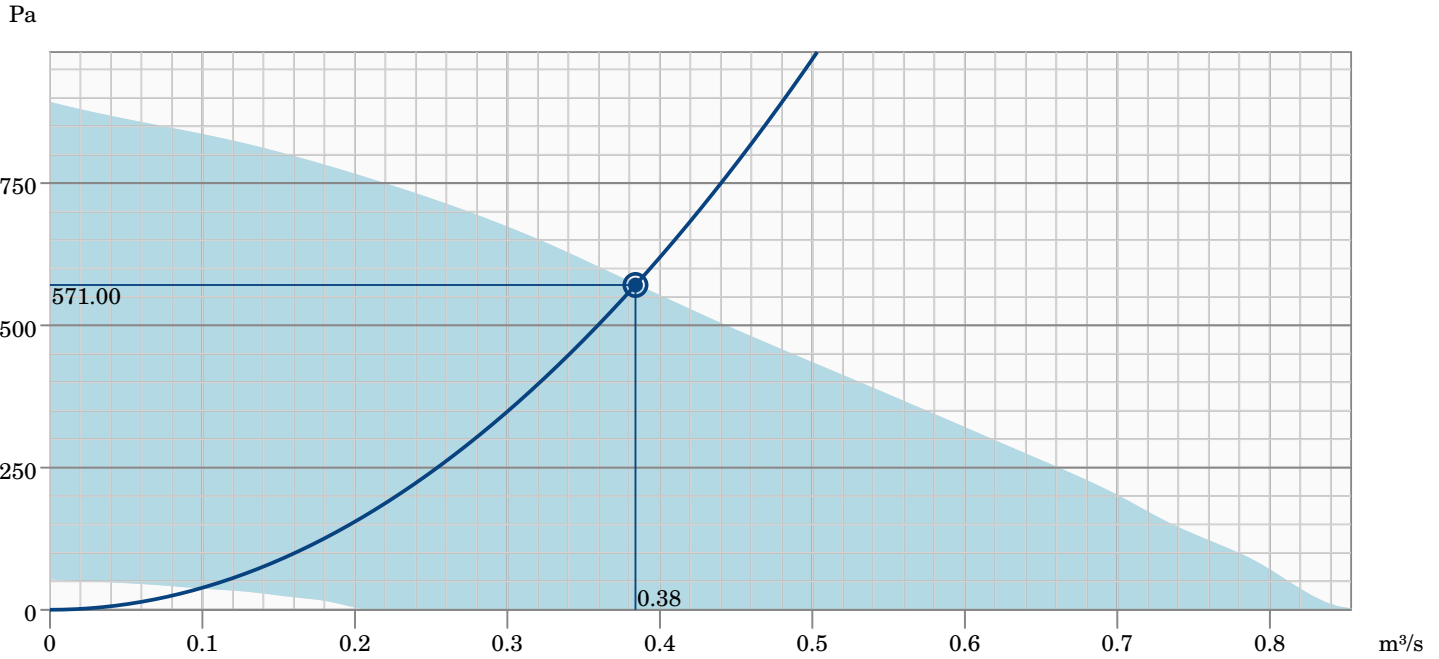
Dimensioner



Kopplingschema



Prestandakurva



Hydraulisk data

Erforderligt luftflöde	0.38 m³/s
Nödvändigt statiskt tryck	571 Pa
Arbetsluftflöde	0.38 m³/s
Statiskt arbetstryck	571 Pa
Luftdensitet	1.204 kg/m³
Effekt	519.0 W
Varvtalsstyrning - RPM	2360 rpm
Ström	2.28 A
SFP	1.352 kW/m³/s
Styrspänningen	10.0 V
Matningsspänning	230 V

Ljudeffektsnivå		63	125	250	500	1k	2k	4k	8k	Total
Insug	dB(A)	59	63	72	55	56	53	50	48	73
Utblås	dB(A)	54	65	77	66	68	66	61	54	79
Omgivning	dB(A)	34	41	60	48	39	36	36	35	60
Ljudtrycksnivå vid 3m (20 m² Sabine)	dB(A)	-	-	-	-	-	-	-	-	53
Ljudtrycksnivån vid 3m fritt fält	dB(A)	-	-	-	-	-	-	-	-	39

Tillbehör

[CXE/AVC Modbus \(37256\)](#)

[EC-Basic-CO2/T \(24808\)](#)

[EC-Basic-T \(24805\)](#)

[EC-Selector \(9908\)](#)

[EC-Vent Rumsenhet \(3018\)](#)

[MTV-1/010 Potentiometer \(30650\)](#)

[S-5EC/FRQ \(76738\)](#)

[VKK 315 Backspjäll \(1628\)](#)

[CO2 givare CO2RT-R-D \(6993\)](#)

[IR24-P Närvarogivare \(6995\)](#)

[RT 0-30 \(5151\)](#)

[CB 315/12,0KW 400V-3 \(5387\)](#)

[CB 315/9,0KW 400V/3 \(5375\)](#)

[CBMF 315-9,0 400V/3 Duct heate \(12354\)](#)

[FFR 315 Filterkassett \(1779\)](#)

[FK 315 Fästklammer \(1613\)](#)

[RSK 315 Backspjäll \(5604\)](#)

[VBC 315-3 Vattenbatteri \(9844\)](#)

[DMD-C Tryckregulator \(15793\)](#)

[EC-Basic-H \(24807\)](#)

[EC-Basic-U \(24806\)](#)

[EC-Vent Huvudenhet \(3115\)](#)

[MTP 10 \(32731\)](#)

[PCA 1000D2 Tryckreglering \(76739\)](#)

[SG 315 Beröringsskydd \(5611\)](#)

[CB 315/6,0KW 400V/2 \(5374\)](#)

[HR1 Rumshygrostat \(215150\)](#)

[MM6-24/D Signalväljare \(13695\)](#)

[Säkerhetsbrytare 2-poliq grå \(210679\)](#)

[CB 315/3,0KW 230V-1 \(5386\)](#)

[CBM 315/9,0KW 400V/3 \(5485\)](#)

[CWK 315-3-2,5 Kylbatt.Rund \(30025\)](#)

[FGR 315 Filterkassett \(1818\)](#)

[LDC 315-900 Ljuddämpare \(5197\)](#)

[VBC 315-2 Vattenbatteri \(5461\)](#)

[VBF 315 Vattenbatteri \(1734\)](#)

Dokument

[Drift och skötselansvisning, CE deklaration KVK 200-500](#)

[MODBUS LITE V5.01 parameter specification.pdf](#)

[Byggvarudeklaration KVK Silent AC_EC 100-500 ID2.pdf](#)