

KVK Silent 400 EC

Artikelnummer: [92174](#)

Variant : 230V 1~ 50/60Hz



Beskrivning

Isolerad boxfläkt med cirkulär anslutning och servicelucka

- Låg ljudnivå, isolering med hög densitet
- Kompakt design
- Enkel installation, underhåll och service
- Anpassad för behovsstyrd ventilation
- Korrosivitetsklass C4

Höljet är tillverkat av Alu-zink plåt i korrosivitetsklass C4 isolerat med tjock mineralullisolering som har hög densitet, motsvarande EI30. En servicelucka gör rengöring och service enkel.

KVK Silent kan behovsstyras via givare och reglering för CO₂, temperatur, fukt, närvaro och VAV mm, eller med separat manuell reglering, steglös eller med 5-steps potentiometer. Möjlighet till kommunikation via Modbus

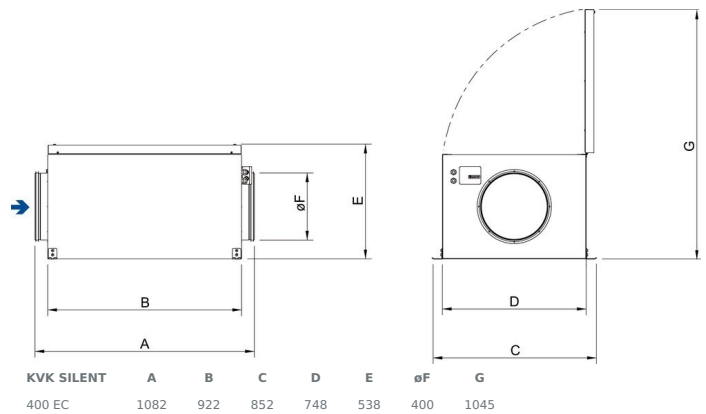
För att skydda fläkten har fläktn motorn integrerat termokontaktmotorskydd som bryter strömmen vid överhettning,...

[Hitta mer information i vår webbkatalog](#)

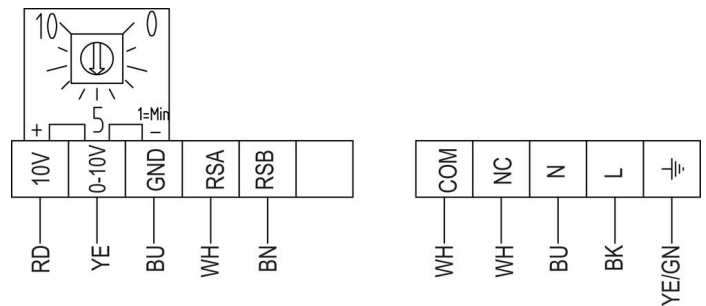
Tekniska parametrar

Nominella data	
Spänning (nominal)	230 V
Frekvens	50; 60 Hz
Fas	1~
Tillförd effekt	532 W
Ström	2,39 A
Varvtal	1 925 r.p.m.
Luftflöde	max 1,104 m ³ /s
Max temperatur på transporterad luft	max 60 °C
Max temperatur på transporterad luft vid spänningsreglering	60 °C
Ljuddata	
Ljudtrycksnivå, 3 m (20m ² Sabin)	54 dB(A)
Skydd/Klassificering	
Kapslingsklass, motor	IP55
Isolationsklass	F
Data enligt ErP	
Redo för ErP-krav	ErP 2018
Dimensioner och vikt	
Kanalanslutning: cirkulär, insug	400 mm
Kanalanslutning: cirkulär, utblås	400 mm
Vikt	64 kg
Andra	
Typ kanalanslutning	Cirkulär
Motor typ	EC

Dimensioner



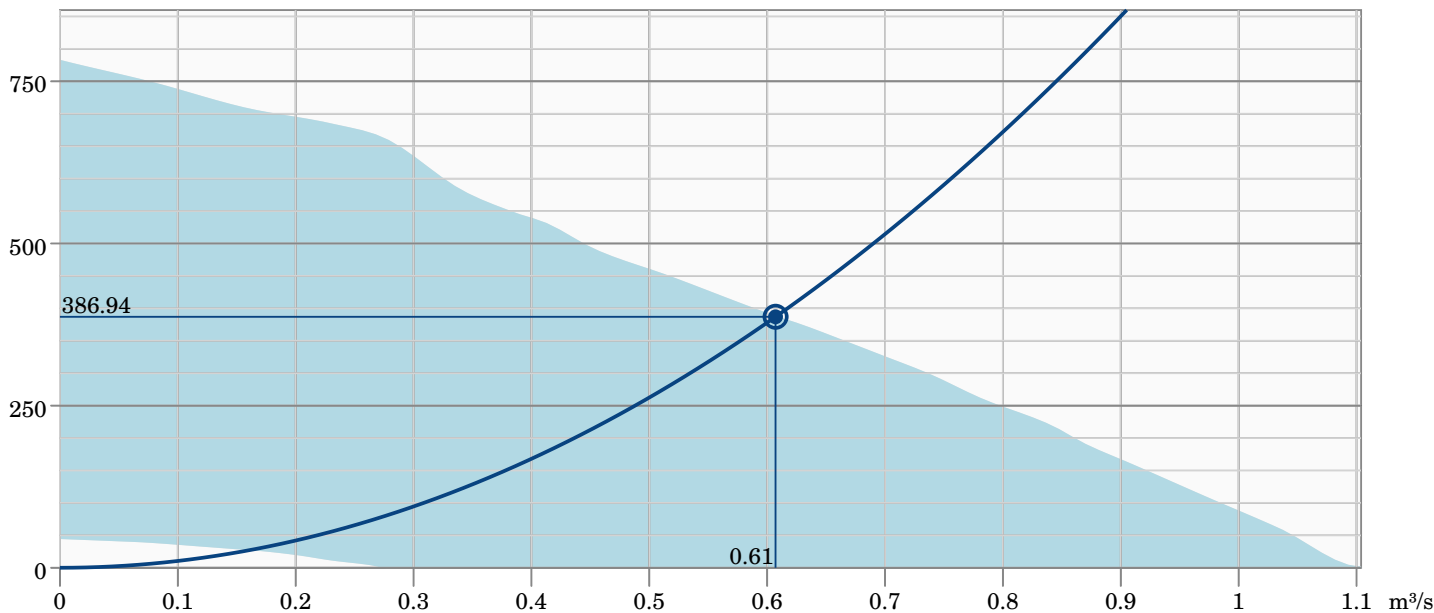
Kopplingschema



- RD Röd
- YE Gul
- BU Blå
- WH Vit
- GN Grön
- BN Brun
- BK Svart

Prestandakurva

Pa



Hydraulisk data

Erforderligt luftflöde	0.61 m ³ /s
Nödvändigt statiskt tryck	387 Pa
Arbetsluftflöde	0.61 m ³ /s
Statiskt arbetstryck	387 Pa
Luftdensitet	1.204 kg/m ³
Effekt	528.3 W
Varvtalsstyrning - RPM	1816 rpm
Ström	2.31 A
SFP	0.870 kW/m ³ /s
Styrspänningen	10.0 V
Matningsspänning	230 V

Ljudeffektsnivå		63	125	250	500	1k	2k	4k	8k	Total
Insug	dB(A)	59	68	75	57	57	55	53	46	76
Utblås	dB(A)	52	68	73	65	68	64	60	52	76
Omgivning	dB(A)	37	48	62	48	40	36	39	33	62
Ljudtrycksnivå vid 3m (20 m ² Sabine)	dB(A)	-	-	-	-	-	-	-	-	55
Ljudtrycksnivån vid 3m fritt fält	dB(A)	-	-	-	-	-	-	-	-	41

Tillbehör

[CXE/AVC Modbus \(37256\)](#)

[EC-Basic-CO2/T \(24808\)](#)

[EC-Basic-T \(24805\)](#)

[EC-Selector \(9908\)](#)

[EC-Vent Rumsenhet \(3018\)](#)

[MTV-1/010 Potentiometer \(30650\)](#)

[S-5EC/FRQ \(76738\)](#)

[VKK 400 Backspjäll \(1629\)](#)

[HR1 Rumshydrostat \(215150\)](#)

[MM6-24/D Signalväljare \(13695\)](#)

[Säkerhetsbrytare 2-poliq grå \(210679\)](#)

[CB 400/6,0KW 400V-2 \(5391\)](#)

[CBM 400/9,0KW 400V/3 \(5487\)](#)

[CWK 400-3-2,5 Kylbatt.Rund \(30026\)](#)

[FGR 400 Filterkassett \(1823\)](#)

[LDC 400-900 Ljuddämpare \(5198\)](#)

[VBC 400-2 Vattenbatteri \(5462\)](#)

[VBF 400 Vattenbatteri \(1736\)](#)

[DMD-C Tryckregulator \(15793\)](#)

[EC-Basic-H \(24807\)](#)

[EC-Basic-U \(24806\)](#)

[EC-Vent Huvudenhet \(3115\)](#)

[MTP 10 \(32731\)](#)

[PCA 1000D2 Tryckreglering \(76739\)](#)

[SG 400 Beröringsskydd \(5613\)](#)

[CO2 givare CO2RT-R-D \(6993\)](#)

[IR24-P Närvarogivare \(6995\)](#)

[RT 0-30 \(5151\)](#)

[CB 400/12,0KW 400V-3 \(5393\)](#)

[CB 400/9,0KW 400V-3 \(5392\)](#)

[CBMF 400-9,0 400V/3 Duct heate \(12511\)](#)

[FFR 400 Filterkassett \(1783\)](#)

[FK 400 Fästklammer \(1615\)](#)

[RSK 400 Backspjäll \(9973\)](#)

[VBC 400-3 Vattenbatteri \(9845\)](#)

Dokument

[Drift och skötselanvisning, CE deklARATION KVK 200-500](#)

[MODBUS LITE V5.01 parameter specification.pdf](#)

[ByggvarudeklARATION KVK Silent AC EC 100-500 ID2.pdf](#)