

# KVK Silent 500 EC

Artikelnummer: [92175](#)

Variant : 230V 1~ 50/60Hz



## Beskrivning

### Isolerad boxfläkt med cirkulär anslutning och servicelucka

- Låg ljudnivå, isolering med hög densitet
- Kompakt design
- Enkel installation, underhåll och service
- Anpassad för behovsstyrd ventilation
- Korrosivitetsklass C4

Höljet är tillverkat av Alu-zink plåt i korrosivitetsklass C4 isolerat med tjock mineralullisolering som har hög densitet, motsvarande EI30. En servicelucka gör rengöring och service enkel.

KVK Silent kan behovsstyras via givare och reglering för CO<sub>2</sub>, temperatur, fukt, närvaro och VAV mm, eller med separat manuell reglering, steglös eller med 5-steps potentiometer. Möjlighet till kommunikation via Modbus

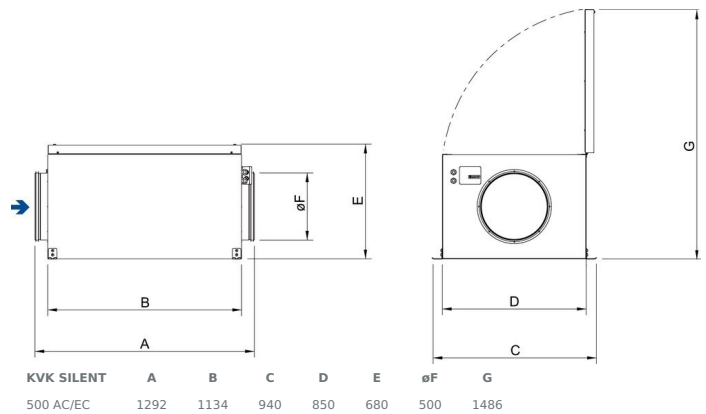
För att skydda fläkten har fläktn motorn integrerat termokontaktmotorskydd som bryter strömmen vid överhettning,...

[Hitta mer information i vår webbkatalog](#)

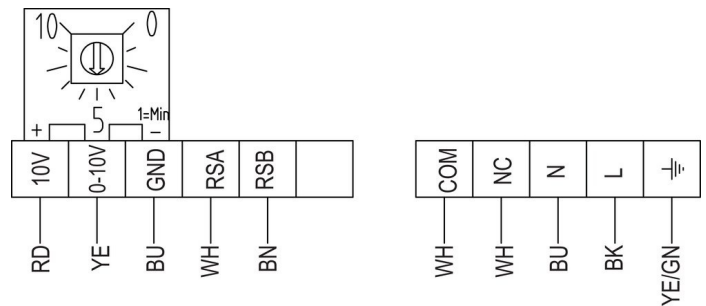
## Tekniska parametrar

Nominella data	
Spänning (nominal)	230 V
Frekvens	50; 60 Hz
Fas	1~
Tillförd effekt	786 W
Ström	3,43 A
Varvtal	1 514 r.p.m.
Luftflöde	max 1,726 m <sup>3</sup> /s
Max temperatur på transporterad luft	max 60 °C
Max temperatur på transporterad luft vid spänningsreglering	60 °C
Ljuddata	
Ljudtrycksnivå, 3 m (20m <sup>2</sup> Sabin)	52 dB(A)
Skydd/Klassificering	
Kapslingsklass, motor	IP54
Isolationsklass	F
Data enligt ErP	
Redo för ErP-krav	ErP 2018
Dimensioner och vikt	
Kanalanslutning: cirkulär, insug	500 mm
Kanalanslutning: cirkulär, utblås	500 mm
Vikt	94,9 kg
Andra	
Typ kanalanslutning	Cirkulär
Motor typ	EC

## Dimensioner

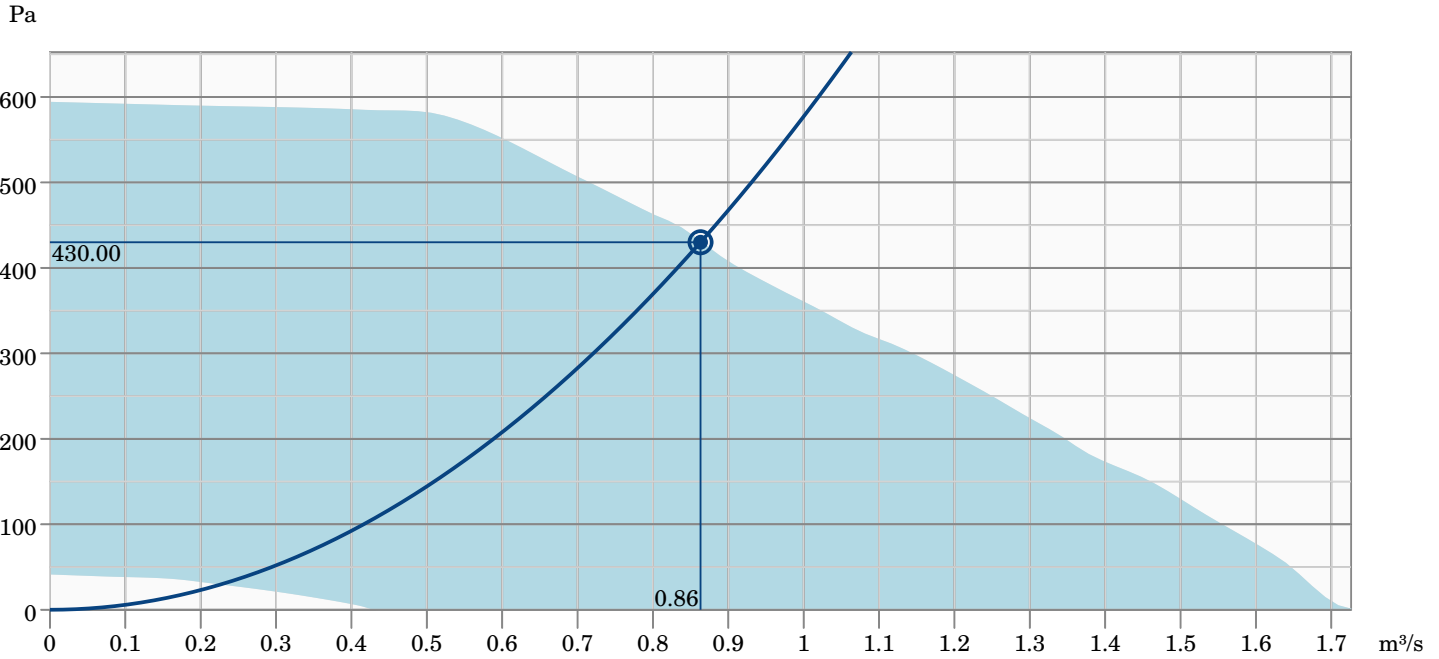


## Kopplingschema



- RD Röd
- YE Gul
- BU Blå
- WH Vit
- GN Grön
- BN Brun
- BK Svart

# Prestandakurva



## Hydraulisk data

Erforderligt luftflöde	0.86 m³/s
Nödvändigt statiskt tryck	430 Pa
Arbetsluftflöde	0.86 m³/s
Statiskt arbetstryck	430 Pa
Luftdensitet	1.204 kg/m³
Effekt	760.5 W
Varvtalsstyrning - RPM	1471 rpm
Ström	3.31 A
SFP	0.881 kW/m³/s
Styrspänningen	10.0 V
Matningsspänning	230 V

Ljudeffektsnivå		63	125	250	500	1k	2k	4k	8k	Total
Insug	dB(A)	57	71	66	54	55	55	50	43	72
Utblås	dB(A)	54	70	67	68	71	68	62	54	76
Omgivning	dB(A)	36	53	57	47	44	43	40	29	59
Ljudtrycksnivå vid 3m (20 m² Sabine)	dB(A)	-	-	-	-	-	-	-	-	52
Ljudtrycksnivån vid 3m fritt fält	dB(A)	-	-	-	-	-	-	-	-	38

## Tillbehör

[CXE/AVC Modbus \(37256\)](#)  
[EC-Basic-CO2/T \(24808\)](#)  
[EC-Basic-T \(24805\)](#)  
[EC-Selector \(9908\)](#)  
[EC-Vent Rumsenhet \(3018\)](#)  
[MTV-1/010 Potentiometer \(30650\)](#)  
[RSK 500 Backspjäll \(73049\)](#)  
[SG 500 Beröringsskydd \(5615\)](#)  
[HR1 Rumshygrostat \(215150\)](#)  
[MM6-24/D Signalväljare \(13695\)](#)  
[Säkerhetsbrytare 2-poliq grå \(210679\)](#)  
[VBC 500-2 Vattenbatteri \(9837\)](#)

[DMD-C Tryckregulator \(15793\)](#)  
[EC-Basic-H \(24807\)](#)  
[EC-Basic-U \(24806\)](#)  
[EC-Vent Huvudenhet \(3115\)](#)  
[MTP 10 \(32731\)](#)  
[PCA 1000D2 Tryckreglering \(76739\)](#)  
[S-5EC/FRQ \(76738\)](#)  
[CO2 givare CO2RT-R-D \(6993\)](#)  
[IR24-P Närvarogivare \(6995\)](#)  
[RT 0-30 \(5151\)](#)  
[FK 500 Fästklammer \(1617\)](#)

## Dokument

[Drift och skötselanvisning, CE deklaration KVK 200-500](#)  
[MODBUS LITE V5.01 parameter specification.pdf](#)  
[Byggvarudeklaration KVK Silent AC\\_EC 100-500 ID2.pdf](#)