

TFSR 125 M Grå

Artikelnummer: [1377](#)

Variant : 230V 1~ 50Hz



Beskrivning

Takfläktar med cirkulär anslutning

- Swing-out
- Spänningsreglerbar
- Enkel att installera
- Underhållsfri och driftsäker

Takfläktar tillverkad av pulverlackerad galvaniserad stålplåt och med en kvadratisk basram. En enkelsugande radialfläkt med bakåtböjda skovlar och underhållsfria ytterrotmotorer. Dessa fläktar passar för frånluftsventilation i villa, flerfamiljshus, kontor och förskolor.

Fläktarna är fällbara och utrustade med servicebrytare för enkel rengöring och service samt 1m elkabel för anslutning till kopplingsdosa. TFSR har en cirkulär anslutning och monteras med för del på takgenomföring TOB/TOS.

För att skydda motorn från överhettning har fläktarna termokontaktmotorskydd med elektrisk återställning.

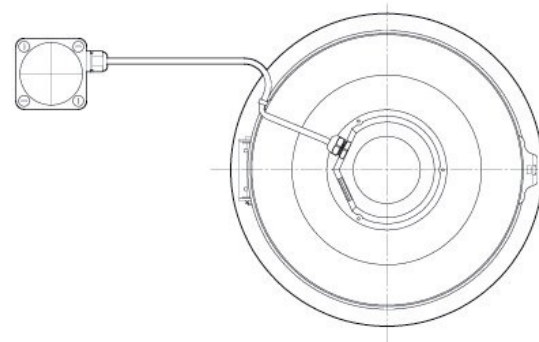
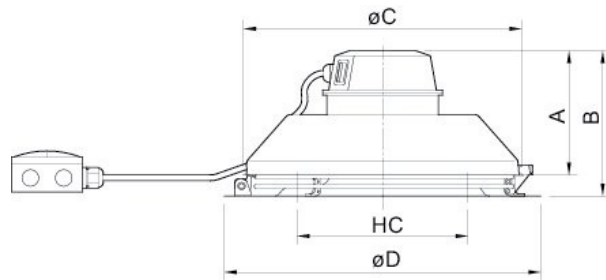
Om fläkten inte körs kontinuerlig rekommenderar vi att ett backspjäll...

[Hitta mer information i vår webbkatalog](#)

Tekniska parametrar

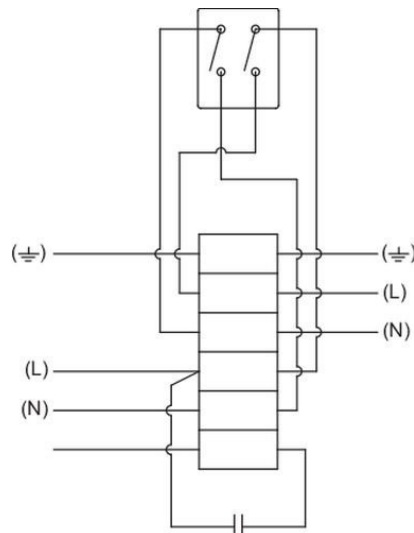
Nominella data	
Spänning (nominal)	230 V
Frekvens	50 Hz
Fas	1~
Tillförd effekt	25 W
Ström	0,13 A
Varvtal	1 965 r.p.m.
Luftflöde	max 0,0862 m ³ /s
Kapacitet av kondensator	1,5 µF
Max temperatur på transporterad luft	max 70 °C
Max temperatur på transporterad luft vid spänningsreglering	70 °C
Ljuddata	
Ljudtrycksnivå, 10 m (fritt fält)	23 dB(A)
Skydd/Klassificering	
Kapslingsklass, motor	IP44
Isolationsklass	B
Data enligt ErP	
Energiklass, Standardaggregat	E
Energiklass, Lokala krav	B
Redo för ErP-krav	ErP 2016; ErP 2018
Dimensioner och vikt	
Vikt	2,5 kg
Andra	
Typ kanalanslutning	Cirkulär
Färg, hölje	Grå
Motor typ	AC

Dimensioner



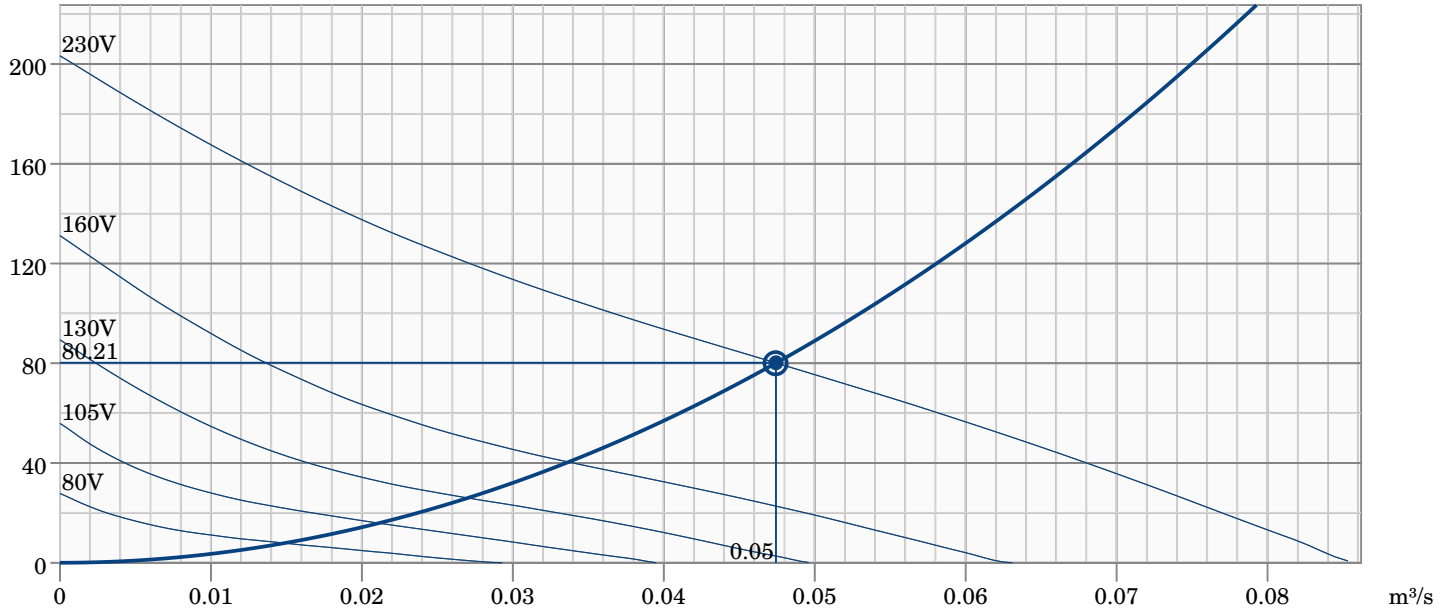
TFSR	A	B	øC	øD	HC
125M/XL	119	144	284	315	205

Kopplingsschema



Prestandakurva

Pa



Hydraulisk data

Erforderligt luftflöde	0.05 m³/s
Nödvändigt statiskt tryck	80 Pa
Arbetsluftflöde	0.05 m³/s
Statiskt arbetstryck	80 Pa
Luftdensitet	1.204 kg/m³
Effekt	25.0 W
Varvtalsstyrning - RPM	1888 rpm
Ström	0.13 A
SFP	0.527 kW/m³/s
Styrspänningen	230.0 V
Matningsspänning	230 V

Ljudeffektsnivå		63	125	250	500	1k	2k	4k	8k	Total
Insug	dB(A)	40	50	52	52	50	49	32	23	58
Utblås	dB(A)	22	40	45	48	50	49	37	25	54

Tillbehör

[RE 1,5 Transformator \(5000\)](#)
[REU 1,5 Transformator \(5004\)](#)
[DTV500A \(96807\)](#)
[IR24-P Närvarogivare \(6995\)](#)
[RT 0-30 \(5151\)](#)
[T 120 Timer \(5165\)](#)
[LDC 125-300 \(53722\)](#)
[LDC 160-900 Ljuddämpare \(5193\)](#)

[REE 1 Tyristor utanpåliggande \(5314\)](#)
[CO2 givare CO2RT-R-D \(6993\)](#)
[HR1 Rumshygrostat \(215150\)](#)
[MicroREX D21 Plus Kopplings-ur \(17822\)](#)
[Säkerhetsbrytare 2-poliq grå \(210679\)](#)
[Termostat -35... +20 C IP40 \(5630\)](#)
[LDC 160-600 Ljuddämpare \(5192\)](#)
[RSK 160 Backspjäll \(5601\)](#)

Dokument

[Fläktar Drift och underhåll instr 202341 CE flerspråkig.pdf](#)
[TFSR MOUNTING INSTRUCTION 205504_A001.PDF](#)
[CERTIFICATE S-MARK TFSK_R 1309486_EN.PDF](#)
[BVD KANALFLÄKT RUND ANSL..PDF](#)
[Byggvarudeklaration TFSK-TFSR.pdf](#)