

TFSR 200 Grå

Artikelnummer: [1384](#)

Variant : 230V 1~ 50Hz



Beskrivning

Takfläktar med cirkulär anslutning

- Swing-out
- Spänningsreglerbar
- Enkel att installera
- Underhållsfri och driftsäker

Takfläktar tillverkad av pulverlackerad galvaniserad stålplåt och med en kvadratisk basram. En enkelsugande radialfläkt med bakåtböjda skovlar och underhållsfria ytterrotmotorer. Dessa fläktar passar för frånluftsventilation i villa, flerfamiljshus, kontor och förskolor.

Fläktarna är fällbara och utrustade med servicebrytare för enkel rengöring och service samt 1m elkabel för anslutning till kopplingsdosa. TFSR har en cirkulär anslutning och monteras med för del på takgenomföring TOB/TOS.

För att skydda motorn från överhettning har fläktarna termokontaktmotorskydd med elektrisk återställning.

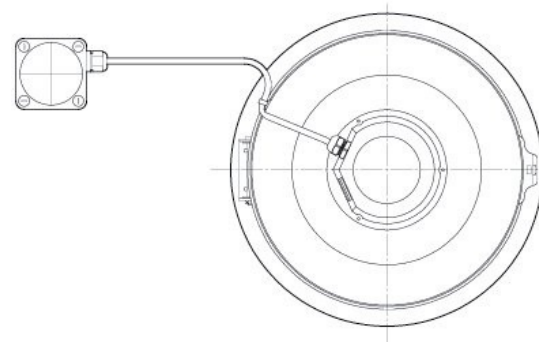
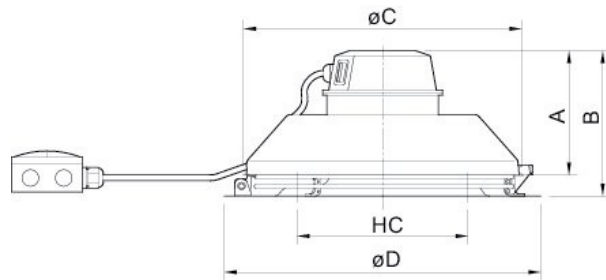
Om fläkten inte körs kontinuerlig rekommenderar vi att ett backspjäll...

[Hitta mer information i vår webbkatalog](#)

Tekniska parametrar

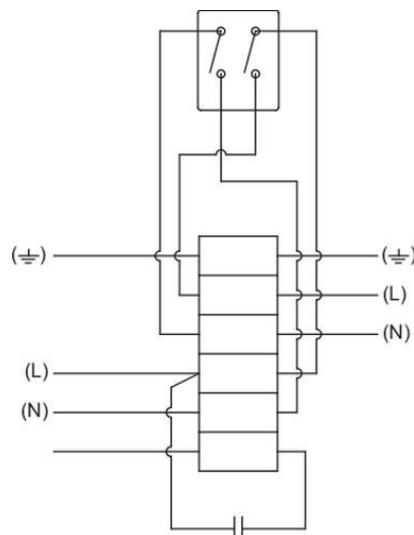
Nominella data	
Spänning (nominal)	230 V
Frekvens	50 Hz
Fas	1~
Tillförd effekt	108 W
Ström	0,466 A
Varvtal	2 537 r.p.m.
Luftflöde	max 0,208 m ³ /s
Kapacitet av kondensator	3 µF
Max temperatur på transporterad luft	max 62 °C
Max temperatur på transporterad luft vid spänningsreglering	62 °C
Ljuddata	
Ljudtrycksnivå, 10 m (fritt fält)	40 dB(A)
Skydd/Klassificering	
Kapslingsklass, motor	IP44
Isolationsklass	B
Data enligt ErP	
Energiklass, Standardaggregat	E
Energiklass, Lokala krav	B
Redo för ErP-krav	ErP 2016; ErP 2018
Dimensioner och vikt	
Vikt	4,2 kg
Andra	
Typ kanalanslutning	Cirkulär
Färg, hölje	Grå
Motor typ	AC

Dimensioner



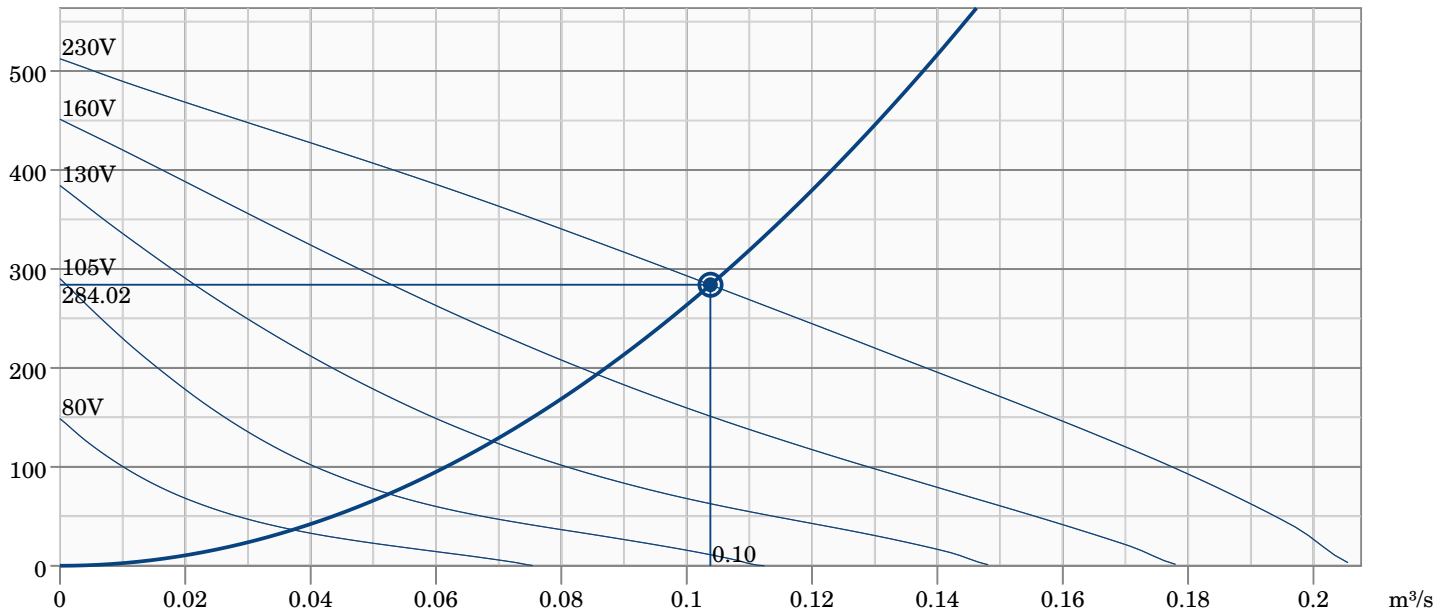
TFSR	A	B	øC	øD	HC
200	123	160	364	439	250

Kopplingsschema



Prestandakurva

Pa



Hydraulisk data

Erforderligt luftflöde	0.10 m³/s
Nödvändigt statiskt tryck	284 Pa
Arbetsluftflöde	0.10 m³/s
Statiskt arbetstryck	284 Pa
Luftdensitet	1.204 kg/m³
Effekt	105.5 W
Varvtalsstyrning - RPM	2556 rpm
Ström	0.46 A
SFP	1.017 kW/m³/s
Styrspänningen	230.0 V
Matningsspänning	230 V

Ljudeffektsnivå		63	125	250	500	1k	2k	4k	8k	Total
Insug	dB(A)	49	63	64	64	66	63	56	46	71
Utblås	dB(A)	32	53	56	61	67	67	61	49	71

Tillbehör

[RE 1,5 Transformator \(5000\)](#)
[REPT6 Spänningsregl/temp&tryck \(5698\)](#)
[CO2 givare CO2RT-R-D \(6993\)](#)
[HR1 Rumshygrostat \(215150\)](#)
[MicroREX D21 Plus Kopplings-ur \(17822\)](#)
[Säkerhetsbrytare 2-polig grå \(210679\)](#)
[Termostat -35... +20 C IP40 \(5630\)](#)
[LDC 200-900 Ljuddämpare \(5195\)](#)
[TOB 200-315 Takgenomf. Grå \(134463\)](#)

[REE 1 Tyristor utanpåliggande \(5314\)](#)
[REU 1,5 Transformator \(5004\)](#)
[DTV500A \(96807\)](#)
[IR24-P Närvarogivare \(6995\)](#)
[RT 0-30 \(5151\)](#)
[T 120 Timer \(5165\)](#)
[LDC 200-600 Ljuddämpare \(5194\)](#)
[RSK 200 Backspjäll \(5602\)](#)

Dokument

[Fläktar Drift och underhåll instr 202341 CE flerspråkig.pdf](#)
[TFSR MOUNTING INSTRUCTION 205504_A001.PDF](#)
[CERTIFICATE S-MARK TFSK_R 1309486_EN.PDF](#)
[Byggvarudeklaration TFSK-TFSR.pdf](#)