

## KT 60-30-6

Artikelnummer: [1493](#)

Variant : 400 V 3~ 50 Hz



## Beskrivning

### Kanalfläkt med rektangulär kanalanslutning

- Spänningsreglerbar
- Inbyggd termokontakt
- Kan monteras i valfritt läge
- Underhållsfri och driftsäker

KT har fläkthjul med framåtböjda skovlar och underhållsfri ytterrotormotor. Motor och fläkthjul är monterade på lucka för enkel rengöring och service. Höljet är tillverkat av galvaniserad stålplåt.

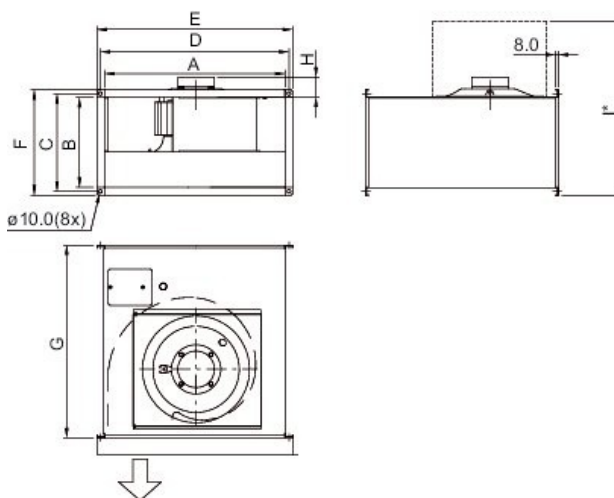
Fläkten kan behovsstyras via givare och reglering för t.ex. CO<sub>2</sub>, temperatur, fukt, närvaro och VAV, eller med 5-steps transformator.

För att skydda motorn mot överhettning har fläkten inbyggd termokontakt med utdragna ledare för anslutning till motorskydd.

Fläktarna kan monteras i valfritt läge och är lätta att montera med hjälp av dukstosar DS.

[Hitta mer information i vår webbkatalog](#)

## Dimensioner



|              | A   | B   | C   | D    | E    | F   | G   | H   | I*   |
|--------------|-----|-----|-----|------|------|-----|-----|-----|------|
| KT 40-20     | 398 | 198 | 220 | 420  | 440  | 240 | 502 | 32  | 530  |
| KT 50-25     | 498 | 248 | 270 | 520  | 540  | 290 | 532 | 68  | 610  |
| KT 50-30     | 498 | 298 | 320 | 520  | 540  | 340 | 562 | 68  | 695  |
| KT 60-30     | 598 | 298 | 320 | 620  | 640  | 340 | 642 | 89  | 715  |
| KT 60-35     | 598 | 348 | 370 | 620  | 640  | 390 | 717 | 92  | 805  |
| KT 70-40-4   | 698 | 398 | 420 | 720  | 740  | 440 | 787 | 92  | 900  |
| KT 70-40-6/8 | 698 | 398 | 420 | 720  | 740  | 440 | 787 | 92  | 900  |
| KT 80-50     | 798 | 497 | 520 | 820  | 840  | 540 | 880 | 113 | 1090 |
| KT 100-50    | 998 | 497 | 520 | 1020 | 1040 | 540 | 980 | 113 | 1140 |

I\* = Mått vid fullt öppen lucka

## Tekniska parametrar

| Nominella data  |                             |
|---|-----------------------------|
| Spänning (nominal)  | 400 V                       |
| Frekvens  | 50 Hz                       |
| Fas   | 3~                          |
| Tillförd effekt   | 98 W                        |
| Ström   | 0,509 A                     |
| Varvtal   | 981 r.p.m.                  |
| Luftflöde   | max 0,671 m <sup>3</sup> /s |
| Minsta statiska mottryck                                    | 25 Pa                       |
| Max temperatur på transporterad luft                        | max 40 °C                   |
| Max temperatur på transporterad luft vid spänningsreglering | 40 °C                       |
| Ljuddata  |                             |
| Ljudtrycksnivå, 3 m (20m <sup>2</sup> Sabin)                | 48 dB(A)                    |
| Skydd/Klassificering  |                             |
| Kapslingsklass, motor                                       | IP54                        |
| Isolationsklass   | F                           |
| Data enligt ErP   |                             |
| Redo för ErP-krav   | ErP 2018                    |
| Dimensioner och vikt  |                             |
| Kanaldimension, inlopp (höjd x bredd)                       | 300 x 600 mm                |
| Kanaldimension, utlopp (höjd x bredd)                       | 300 x 600 mm                |
| Vikt  | 24,3 kg                     |
| Andra   |                             |
| Typ kanalanslutning   | Rektangulär                 |
| Motortyp  | AC                          |



## Tillbehör

[FRQ55-4A+LED V2 \(36233\)](#)

[RTRD 2 Transformator \(5941\)](#)

[S-DT 16 Motorskydd \(161206\)](#)

[CO2 givare CO2RT-R-D \(6993\)](#)

[HR1 Rumshygrostat \(215150\)](#)

[RT 0-30 \(5151\)](#)

[T 120 Timer \(5165\)](#)

[DS 60-30 Dukstos \(1547\)](#)

[FFK 60-30 Filterkassett \(1758\)](#)

[PGK 60x30-3-2,0 Kylbatteri \(6610\)](#)

[RB 60-30/34-2 400V/3 \(9641\)](#)

[VBR 60-30-2 Vattenbatteri \(5466\)](#)

[TUNE-S-600x300-M0 \(420989\)](#)

[FRQS-4A V2 \(36231\)](#)

[RTRDU 2 Transformator \(5945\)](#)

[S-DT 16E Motorskydd \(161207\)](#)

[DTV500A \(96807\)](#)

[IR24-P Närvarogivare \(6995\)](#)

[Säkerhetsbrytare 3-polig grå \(210680\)](#)

[Termostat -35... +20 C IP40 \(5630\)](#)

[DXRE 60x30-3-2,5 Kylbat.Rekt \(7955\)](#)

[LDR 60-30 Ljuddämpare \(5072\)](#)

[RB 60-30/22-2 400V/3 \(9638\)](#)

[RBM 60-30 27KW 400V/3 \(5453\)](#)

[VBR 60-30-4 Vattenbatteri \(5474\)](#)

[TUNE-S-600x300-M5 \(420994\)](#)

## Dokument

[Fläktar\\_Drift och underhåll\\_instr\\_202341\\_CE\\_flerspråkig.pdf](#)

[Byggvarudeklaration\\_KT fläktar](#)