

KT 70-40-6

Artikelnummer: 1504

Variant : 400 V 3~ 50 Hz



Beskrivning

Kanalfläkt med rektangulär kanalanslutning

- Spänningsreglerbar
- Inbyggd termokontakt
- Kan monteras i valfritt läge
- Underhållsfri och driftsäker

KT har fläkthjul med framåtböjda skovlar och underhållsfri ytterrotormotor. Motor och fläkthjul är monterade på lucka för enkel rengöring och service. Höljet är tillverkat av galvaniserad stålplåt.

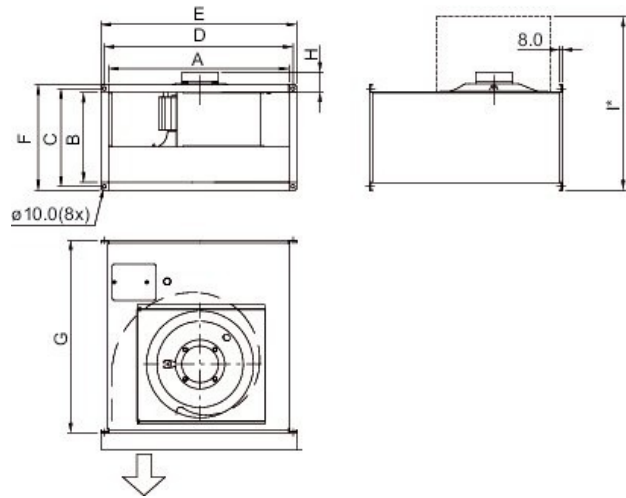
Fläkten kan behovsstyras via givare och reglering för t.ex. CO₂, temperatur, fukt, närvaro och VAV, eller med 5-steps transformator.

För att skydda motorn mot överhettning har fläkten inbyggd termokontakt med utdragna ledare för anslutning till motorskydd.

Fläktarna kan monteras i valfritt läge och är lätta att montera med hjälp av dukstosar DS.

[Hitta mer information i vår webbkatalog](#)

Dimensioner



	A	B	C	D	E	F	G	H	I*
KT 40-20	398	198	220	420	440	240	502	32	530
KT 50-25	498	248	270	520	540	290	532	68	610
KT 50-30	498	298	320	520	540	340	562	68	695
KT 60-30	598	298	320	620	640	340	642	89	715
KT 60-35	598	348	370	620	640	390	717	92	805
KT 70-40-4	698	398	420	720	740	440	787	92	900
KT 70-40-6/8	698	398	420	720	740	440	787	92	900
KT 80-50	798	497	520	820	840	540	880	113	1090
KT 100-50	998	497	520	1020	1040	540	980	113	1140

I* = Mått vid fullt öppen lucka

Tekniska parametrar

Nominella data	
Spänning (nominal)	400 V
Frekvens	50 Hz
Fas	3~
Tillförd effekt	1 628 W
Ström	3,02 A
Varvtal	805 r.p.m.
Luftflöde	max 1,464 m ³ /s
Minsta statiska mottryck	0 Pa
Max temperatur på transporterad luft	max 61 °C
Max temperatur på transporterad luft vid spänningsreglering	61 °C
Ljuddata	
Ljudtrycksnivå, 3 m (20m ² Sabin)	57 dB(A)
Skydd/Klassificering	
Kapslingsklass, motor	IP54
Isolationsklass	F
Data enligt ErP	
Redo för ErP-krav	ErP 2018
Dimensioner och vikt	
Kanaldimension, inlopp (höjd x bredd)	400 x 700 mm
Kanaldimension, utlopp (höjd x bredd)	400 x 700 mm
Vikt	43,7 kg
Andra	
Typ kanalanslutning	Rektangulär
Motor typ	AC

Tillbehör

[FRQ55-4A+LED V2 \(36233\)](#)

[RTRD 4 Transformator \(5942\)](#)

[S-DT 16 Motorskydd \(161206\)](#)

[CO2 givare CO2RT-R-D \(6993\)](#)

[HR1 Rumshygrostat \(215150\)](#)

[PGK 70x40-3-2,0 Kylbatteri \(6616\)](#)

[Säkerhetsbrytare 3-polig grå \(210680\)](#)

[Termostat -35... +20 C IP40 \(5630\)](#)

[DXRE 70x40-3-2,5 Kylbat.Rekt \(7957\)](#)

[LDR 70-40 Ljuddämpare \(5074\)](#)

[RB 70-40/45-3 400V/3 \(9646\)](#)

[VBR 70-40-2 Vattenbatteri \(5468\)](#)

[TUNE-S-700x400-M0 \(421165\)](#)

[VK 70-40 Jalousislutare \(5652\)](#)

[FROS-4A V2 \(36231\)](#)

[RTRDU 4 Transformator \(5946\)](#)

[S-DT 16E Motorskydd \(161207\)](#)

[DTV500A \(96807\)](#)

[IR24-P Närvarogivare \(6995\)](#)

[RT 0-30 \(5151\)](#)

[T 120 Timer \(5165\)](#)

[DS 70-40 Dukstos \(1551\)](#)

[FFK 70-40 Filterkassett \(1762\)](#)

[RB 70-40/27-2 400V/3 \(9645\)](#)

[RBM 70-40 27KW 400V/3 \(5455\)](#)

[VBR 70-40-3 Vattenbatteri \(5476\)](#)

[TUNE-S-700x400-M5 \(421170\)](#)

Dokument

[Fläktar_Drift och underhåll_instr_202341_CE_flerspråkig.pdf](#)

[Byggvarudeklaration_KT fläktar](#)