

# VKK 100 Backspjäll

Artikelnummer: [1623](#)

Variation : Standardvärde



## Beskrivning

Backspjäll för montering i horisontell kanal. Vålvda lameller ger hög lyftkraft, vilket i sin tur medför lågt luftmotstånd. Detta innebär att lamellerna öppnar helt även vid låga lufthastigheter.

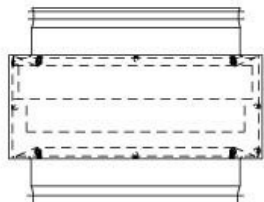
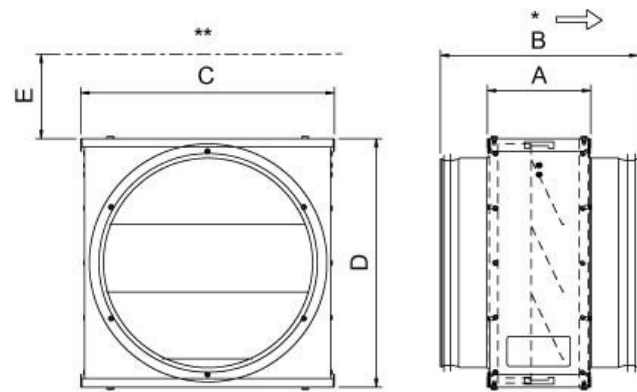
Lådan är tillverkad av galvaniserad stålplåt. Spjället i lådan är tillverkat av väderbeständigt och slagtåligt nylonmaterial. Den kraftiga konstruktionen garanterar att lamellerna ej deformeras eller lossnar. Lufthastigheten får ej överskrida 12 m/s.

## Tekniska parametrar

### Dimensioner och vikt

Vikt 1,4 kg

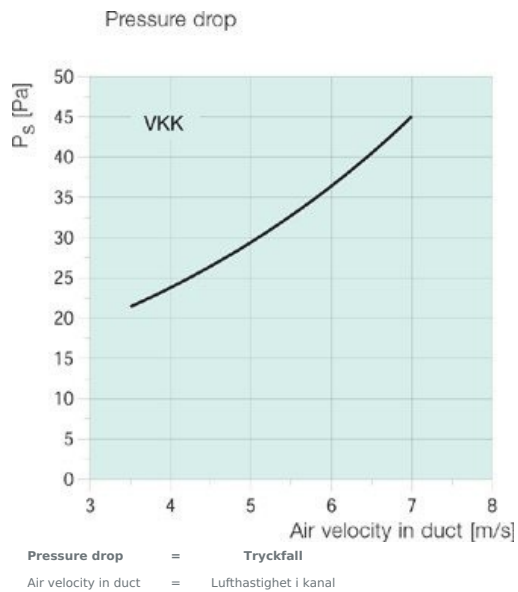
### Dimensioner



	ø	A	B	C	D	E
VKK 100	100	123	199	205	200	201
VKK 125	125	123	199	205	200	201
VKK 160	160	123	199	205	200	201
VKK 200	200	123	199	302	300	297
VKK 250	250	123	239	302	300	297
VKK 315	315	123	239	350	345	345
VKK 400	400	123	259	454	450	450

ø	A	B	C	D	E
100	123	199	205	200	201

## Prestanda



## Dokument

[Bvd Backspjäll VKK ID3.pdf](#)