

ZRS 180 Rökgasfläkt

Artikelnummer: [1667](#)

Variant : 230V 1~ 50Hz



Beskrivning

Installation:

Fläkten levereras med 1 m armerad kabel med kopplingsdosa. Stålvajer medlevereras som extra förankring till fläkt vid sotning mm.

Utförande:

Rökgasfläktarna har hölje i gjuten aluminiumlegering och har fläkthjul av rostfritt stål.

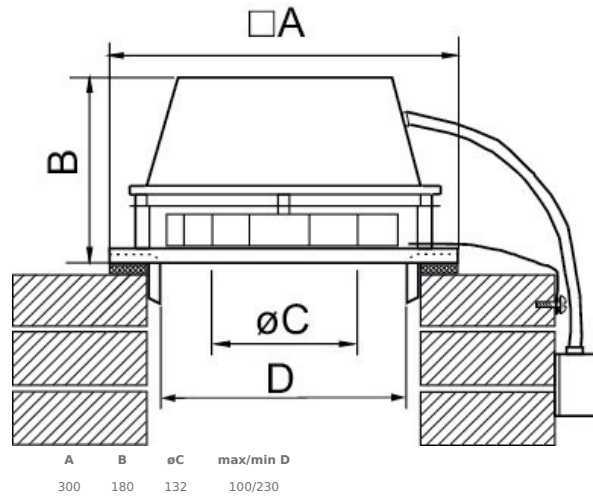
Val av fläkt:

ZRS 170 är lämplig för mindre eldstäder med en öppning under 0,35 m², ZRS 180 för eldstäder med en öppning mellan 0,35-0,80 m².

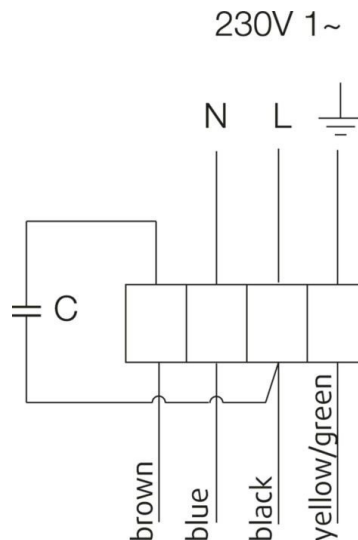
Systemairs rökgasfläktar förbättrar drag i kaminer, ugnar och öppna spisar. Rökgasfläkten placeras ovanpå skorstenen och fixeras med fyra justerbara styripinnar som träs ned i skorstenspipan. OBS! min 100 mm, max 230 mm. Inga ingrepp krävs därför på själva skorstenen. Fläktens låga profil gör den till en diskret...

[Hitta mer information i vår webbkatalog](#)

Dimensioner



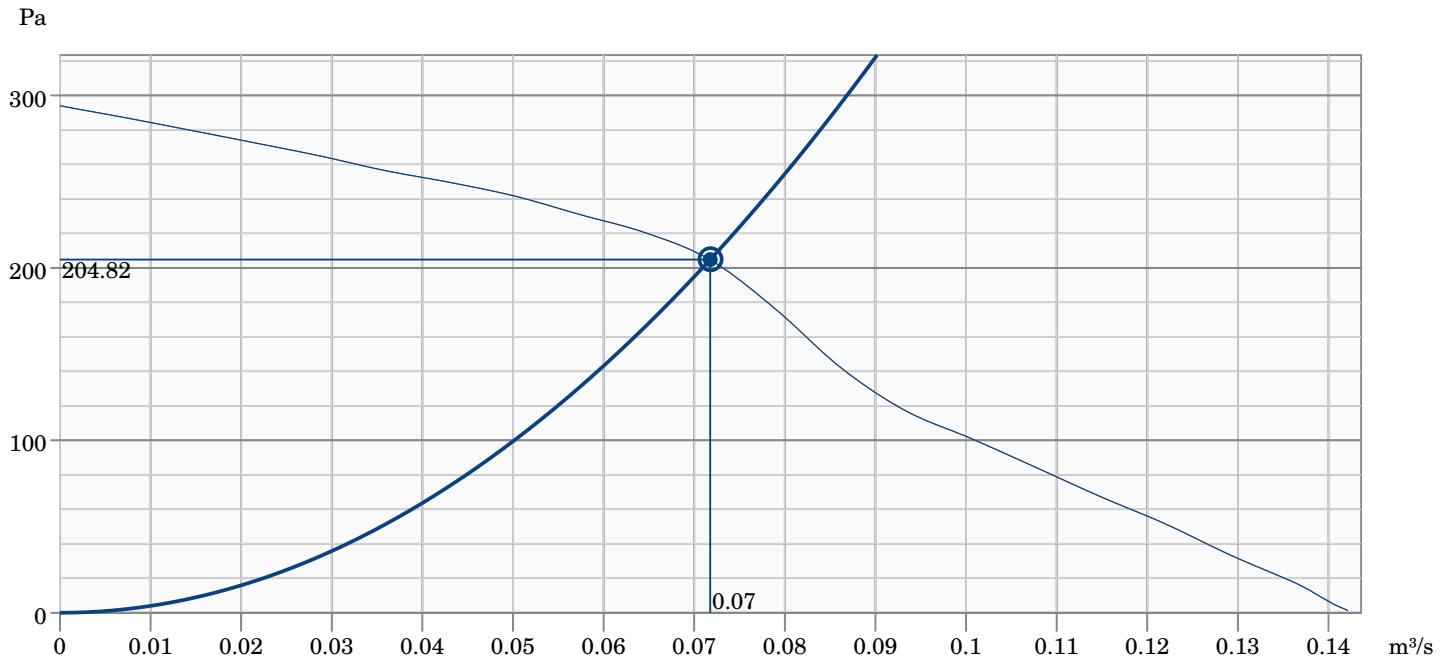
Kopplingsschema



Tekniska parametrar

Nominella data	
Spänning (nominal)	230 V
Frekvens	50 Hz
Fas	1~
Tillförd effekt	56 W
Ström	0,26 A
Varvtal	2 746 r.p.m.
Luftflöde	max 0,144 m ³ /s
Kapacitet av kondensator	2 µF
Max temperatur på transporterad luft	max 200 °C
Ljuddata	
Ljudtrycksnivå, 10 m (fritt fält)	41 dB(A)
Skydd/Klassificering	
Kapslingsklass, motor	IP44
Isolationsklass	F
Data enligt ErP	
Redo för ErP-krav	Inte ErP relevant
Dimensioner och vikt	
Vikt	8,2 kg
Andra	
Färg, hölje	Svart
Motortyp	AC

Prestandakurva



Hydraulisk data

Erforderligt luftflöde	0.07 m ³ /s
Nödvändigt statiskt tryck	205 Pa
Arbetsluftflöde	0.07 m ³ /s
Statiskt arbetstryck	205 Pa
Luftdensitet	1.204 kg/m ³
Effekt	73.4 W
Varvtalsstyrning - RPM	2547 rpm
Ström	0.32 A
SFP	1.023 kW/m ³ /s
Styrspänningen	230.0 V
Matningsspänning	230 V

Ljudeffektsnivå		63	125	250	500	1k	2k	4k	8k	Total
Insug	dB(A)	36	47	60	63	60	58	50	48	67
Utblås	dB(A)	34	50	67	66	68	66	60	55	73

Tillbehör

- [RE 1,5 Transformator \(5000\)](#)
- [REE 1 Tyristor utanpåliggande \(5314\)](#)
- [Säkerhetsbrytare 2-polig grå \(210679\)](#)

Dokument

- [ZRS Installationsanvisning 200515 CE \(A004\) flerspråkig](#)
- [Byggvarudeklaration ZRS 170, ZRS 180 ID5.PDF](#)