

TFE 220 M Takfläkt Röd

Artikelnummer: [2001](#)

Variant : 230V 1~ 50Hz



Beskrivning

- Spänningsreglerbar
- Fällbar för enkel service
- Underhållsfri och driftsäker
- Vertikalt utblås

TFE 220 har fläkthjul med bakåtböjda skovlar och underhållsfri ytterrotormotor. Höljet är tillverkat av pulverlackerad galvaniserad stålplåt, i standardfärgerna svart eller tegelröd. Fläkten har inbyggd servicebrytare och är fällbar för enkel inspektion och service. Fläkten har uppåtriktat utblås vilket förhindrar snösmältning och stående vatten runt fläkten. .

För att skydda motorn mot överhettning har TFE 220 inbyggd termokontakt med elektrisk återställning.

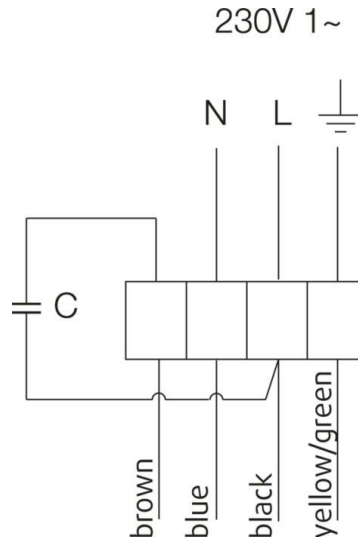
Lämplig att använda vid frånluftsventilation i en- och flerfamiljshus, kontor och barnstugor.

[Hitta mer information i vår webbkatalog](#)

Dimensioner



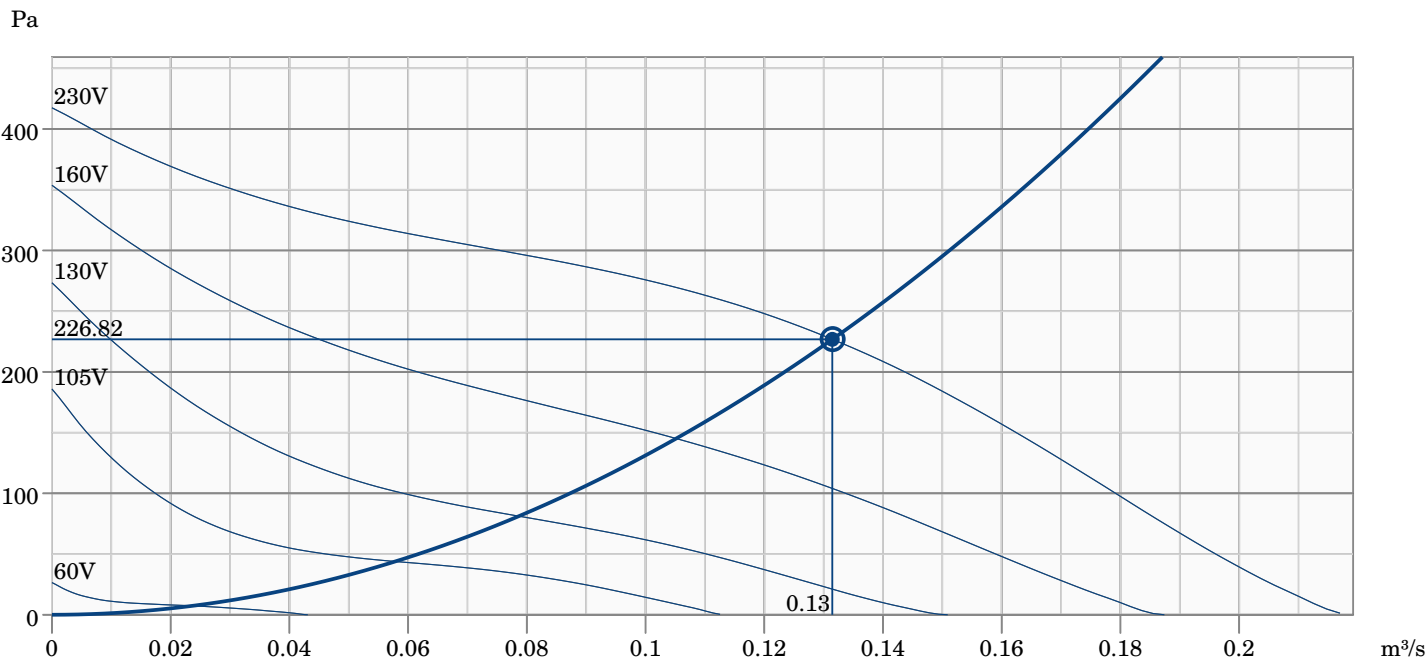
Kopplingschema



Tekniska parametrar

Nominella data	
Spänning (nominal)	230 V
Frekvens	50 Hz
Fas	1~
Tillförd effekt	107 W
Ström	0,468 A
Varvtal	2 602 r.p.m.
Luftflöde	max 0,219 m ³ /s
Kapacitet av kondensator	3 µF
Max temperatur på transporterad luft	max 70 °C
Max temperatur på transporterad luft vid spänningsreglering	70 °C
Ljuddata	
Ljudtrycksnivå, 10 m (fritt fält)	38 dB(A)
Skydd/Klassificering	
Kapslingsklass, motor	IP44
Isolationsklass	B
Data enligt ErP	
Energiklass, Standardaggregat	E
Energiklass, Lokala krav	B
Redo för ErP-krav	ErP 2016; ErP 2018
Dimensioner och vikt	
Vikt	8 kg
Andra	
Färg, hölje	Tegelröd
Färg hölje, RAL	RAL 8004
Motortyp	AC

Prestandakurva



Hydraulisk data

Erforderligt luftflöde	0.13 m³/s
Nödvändigt statiskt tryck	227 Pa
Arbetsluftflöde	0.13 m³/s
Statiskt arbetstryck	227 Pa
Luftdensitet	1.204 kg/m³
Effekt	106.7 W
Varvtalsstyrning - RPM	2603 rpm
Ström	0.47 A
SFP	0.812 kW/m³/s
Styrspänningen	230.0 V
Matningsspänning	230 V

Ljudeffektsnivå		63	125	250	500	1k	2k	4k	8k	Total
Insug	dB(A)	39	51	59	64	65	60	55	46	69
Utblås	dB(A)	35	38	56	65	63	59	53	43	68

Tillbehör

[RE 1,5 Transformator \(5000\)](#)
[REPT6 Spänningsregl/temp&tryck \(5698\)](#)
[CO2 givare CO2RT-R-D \(6993\)](#)
[HR1 Rumshygrostat \(215150\)](#)
[RT 0-30 \(5151\)](#)
[T 120 Timer \(5165\)](#)
[BTG 400 Backspjäll \(5092\)](#)
[LDC 200-900 Ljuddämpare \(5195\)](#)
[STG Ansl.plåt 125 TG 400-800 \(4053\)](#)
[STG Bottenplåt 200 TG 400-800 \(1765\)](#)
[F251-16-50 Kåpa med trafo \(5930\)](#)
[F251-16-70 Kåpa med trafo \(5932\)](#)

[REE 1 Tyristor utanpåliggande \(5314\)](#)
[REU 1,5 Transformator \(5004\)](#)
[DTV500A \(96807\)](#)
[IR24-P Närvarogivare \(6995\)](#)
[Säkerhetsbrytare 2-poliq grå \(210679\)](#)
[Termostat -35... +20 C IP40 \(5630\)](#)
[LDC 200-600 Ljuddämpare \(5194\)](#)
[RSK 200 Backspjäll \(5602\)](#)
[STG Ansl.plåt 160 TG 400-800 \(4054\)](#)
[TG 400-800 Takgenomföring \(1718\)](#)
[F251-16-60 Kåpa med trafo \(5931\)](#)

Dokument

[Fläktar_Drift och underhåll_instr_202341_CE_flerspråkig.pdf](#)
[BVD TAKFLÄKT TFE 220S-M ID6.PDF](#)