

# ZTRB 32-15 3-vägs ventil

Artikelnummer: [2596](#)

Variant : Standardvärde



## Beskrivning

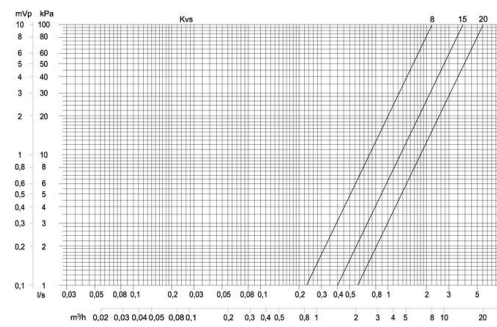
- För vatten och kylmedia (max. 30 % glykol)
- Vätsketemperatur 1...110°C
- Tryckklass PN16
- Reglerbarhet 50:1
- För differensstryck upp till 250 kPa
- Inget läckage vid stängd ventil

Styrventilerna i ZTVB/ZTRB-serien finns i 2- och 3-vägsutförande. Ventilhus och kägla av mässing, spindel i rostfritt stål och O-ringstättning i EPDM. Ventilerna har linjär flödeskaraktäristik. Styrventilerna är avsedda att användas tillsammans med RVAZ4-ställdonen.

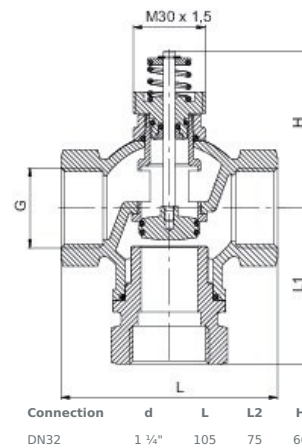
## Tekniska parametrar

Aggregat	
Produkttyp	3-vägsventil
Flödeskaraktäristik	Linjär
Mediatemperatur	1 till 110 °C
Slaglängd	5 mm
Max. läckage	0 %
Tryckklass	PN16
Styrningsförhållande	50:1
Material ventilhus	Mässing
Kägla	Mässing
Spindel	Rostfritt stål
Packbox	Mässing med O-ringar av EPDM
Röranslutningsmått	DN32
Typ av röranslutning	Invändig gänga
Dimensioner och vikt	
Vikt	1,591 kg

## Prestanda



## Dimensioner



## Tillbehör

[RVAZ4 24A Ställdon 0-10V \(9862\)](#)

## Dokument

[ZTVB\\_ZTRB\\_SE.pdf](#)

[Bvd Styrventil ZTV, ZTVB, ZTR, ZTRB ID5.pdf](#)

[MVD ZTVB\\_ZTRB\\_eng.pdf](#)