

ASF 200/KB Dukstos

Artikelnummer: [2714](#)

Variant : Standardvärde



Beskrivning

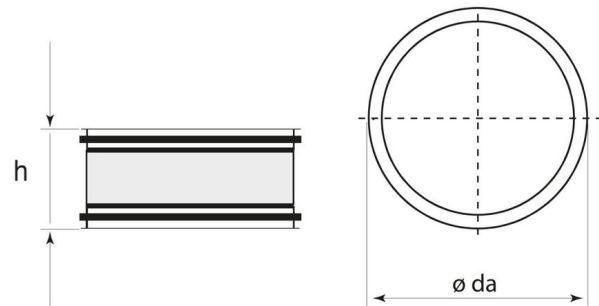
Neoprenbelagd flexibel dukstos med anslutningsstosar i galvaniserad stålplåt. _x000D_
För temperaturer upp till 120°C. _x000D_
ASF-KB har gummipackningar i båda anslutningsändar.

Tekniska parametrar

Dimensioner och vikt

| | |
|------|--------|
| Vikt | 0,6 kg |
|------|--------|

Dimensioner



| | ø da | h |
|------------|------|-----|
| ASF 200/KB | 200 | 226 |