

## CBMB 125/1,5 230V/1

Artikelnummer: 4655

Variert : 230V 1~



### Beskrivning

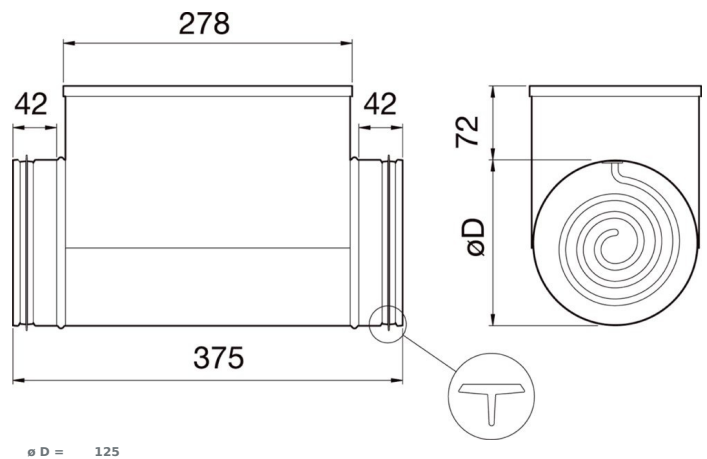
Kanalvärmare med nippelanslutning för spiroanslutning. Med inbyggd elektronisk temperaturregulator samt kanalgivare. Kanalvärmaren är dimensionerad för att säkerställa att temperaturen till aggregatet inte understiger  $-20^{\circ}\text{C}$  (fast inställning)  $\Delta t 16^{\circ}$  detta för att minimera risken för påfrysning vid låga utetemperaturer och hög luftfuktighet i frånluften.

Min. lufthastighet 1,5m/s

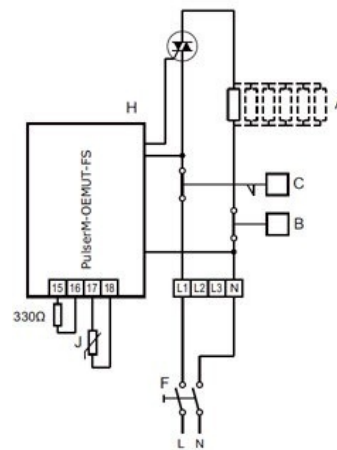
### Tekniska parametrar

Nominella data	
Spänning (nominal)	230 V
Fas	1~
Tillförd effekt	1 500 W
Ström	6,5 A
Styrenhet och givare	
Tillåten omgivningstemperatur	max 40 °C
Dimensioner och vikt	
Kanalanslutning: cirkulär, insug	125 mm
Kanalanslutning: cirkulär, utblås	125 mm
Vikt	3,2 kg
Andra	
Kanalbatteri kyla/värme	Värmebatteri, el
Typ kanalanslutning	Cirkulär

### Dimensioner



### Kopplingschema



CBMB-1 (230V~)

A	=	Värmeelement
B	=	Automatiskt återgående överhettningsskydd
C	=	Manuellt återställbart överhettningsskydd
F	=	Allpolig brytare
H	=	Regulator typ Pulser eller TTC
J	=	Givare / Sensor $-20...+10^{\circ}\text{C}$ (TG-K310)

### Dokument

[CBMB\\_MO\\_GB\\_SE.pdf](#)

[BVD KANALVÄRMARE RB, RBM, CB, CBM, CBMB ID5.PDF](#)

[DECL\\_OF\\_CONFORMITY\\_CB\\_CBM\\_CBMF\\_CBMB\\_2020-09.PDF](#)