

# RE 7 Transformator

Artikelnummer: 5003

Variant : 230V 1~ 50/60Hz



## Beskrivning

### Manuell femstegstransformator

Enfas transformator, där fläktens varvtal styrs genom att matningsspänningen kan varieras i fem fasta steg, vilket sker manuellt med hjälp av omkopplingsvredet på fronten. Transformatorn har utgång 230V för styrning av spjäll, elbatteri eller annan extern utrustning. När transformatorn ställs i läge 0 är utgången spänningslös. Signallampa på fronten indikerar drift. Säkring återställs utifrån. RE har hölje av självslocknande termoplast.

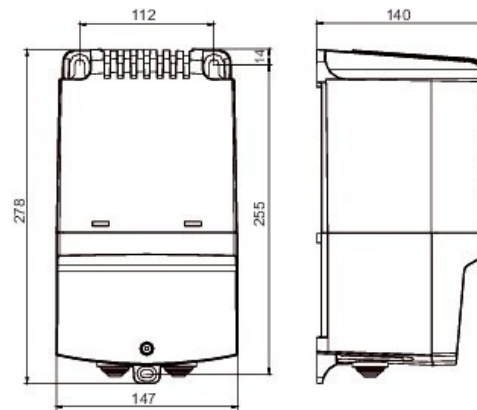
OBS! Till fläktar med utdragen termokontakt skall separat motorskydd användas eller transformator med inbyggt motorskydd.

[Hitta mer information i vår webbkatalog](#)

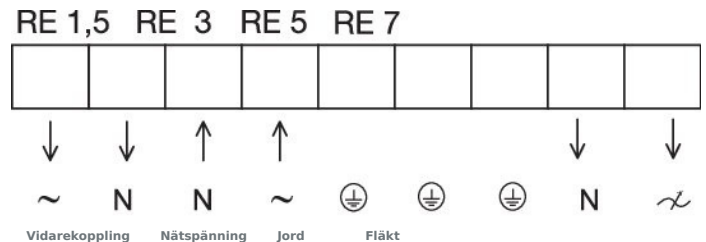
## Tekniska parametrar

Nominella data	
Spänning (nominal)	230 V
Frekvens	50; 60 Hz
Fas	1~
Ström	7 A
Skydd/Klassificering	
Kapslingsklass	IP54
Dimensioner och vikt	
Djup	140 mm
Höjd	278 mm
Bredd	147 mm
Vikt	7,05 kg

## Dimensioner



## Kopplingschema



Vidarekoppling: Mellan ~ och N finns alltid 230V när transformatorns vred står på läge 1-5.

## Dokument

[Kopplingschema RE RTRE REU SE.PDF](#)

[Byggvarudeklaration RE\\_ID7.PDF](#)

[CE DEKLARATION RE\\_REU RTRE SE-2017.PDF](#)