

# REU 7 Transformator

Artikelnummer: [5007](#)

Variant : 230V 1~ 50/60Hz



## Beskrivning

### Manuell femstegstransformator för Hög/Låg drift.

Enfas transformator där fläktens varvtal styrs genom att matningsspänningen kan varieras i fem fasta steg i de olika driftsfallen, detta görs med hjälp av omkopplingsvreden på fronten. Det högre varvtalet ställs in med det ena vredet och det lägre med det andra. Växling mellan hög/låg sker med en extern växlande kontakt, t ex termostat, kopplingsur eller timer.

En växlande kontakt måste alltid kopplas in för funktion av transformatorn.

Signallampa på fronten indikerar när fläkten är i drift. Säkring återställs utifrån. REU har hölje av självlocknande termoplast. Matningsspänning: 230V 50/60 Hz.

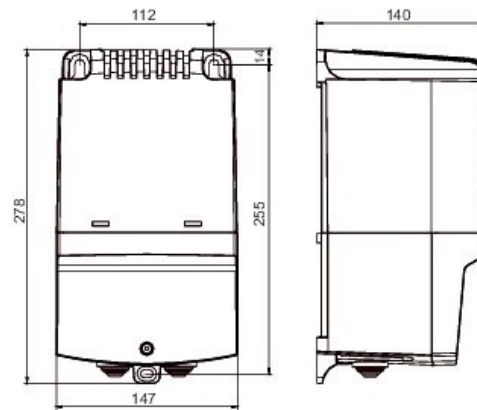
OBS! Till fläktar med utdragen termokontakt skall separat...

[Hitta mer information i vår webbkatalog](#)

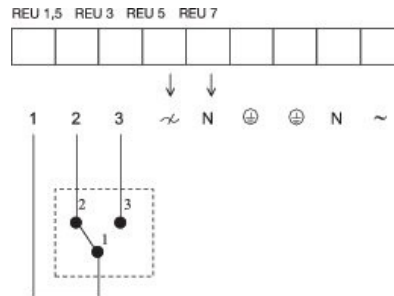
## Tekniska parametrar

Nominella data	
Spänning (nominal)	230 V
Frekvens	50; 60 Hz
Fas	1~
Ström	7 A
Skydd/Klassificering	
Kapslingsklass	IP54
Styrenhet och givare	
Rekommenderad säkring	8 A
Dimensioner och vikt	
Djup	140 mm
Höjd	278 mm
Bredd	147 mm
Vikt	7,05 kg

## Dimensioner



## Kopplingschema



## Dokument

[Kopplingschema RE RTRE REU\\_SE.PDF](#)

[Byggvarudeklaration REU\\_ID7.PDF](#)

[CE DEKLARATION\\_RE\\_REU\\_RTRE\\_SE-2017.PDF](#)