

# P233A-4-PAC / P33AB Tryckvakt

Artikelnummer: [5140](#)

Variant : Standardvärde



## Beskrivning

Tryckvakt\_x000D\_

\_x000D\_

Differenstryckvakt för övervakning av filter, samt som fläktvakt\_x000D\_

Inställning av önskat tryck för växling görs på en ratt inuti enheten\_x000D\_

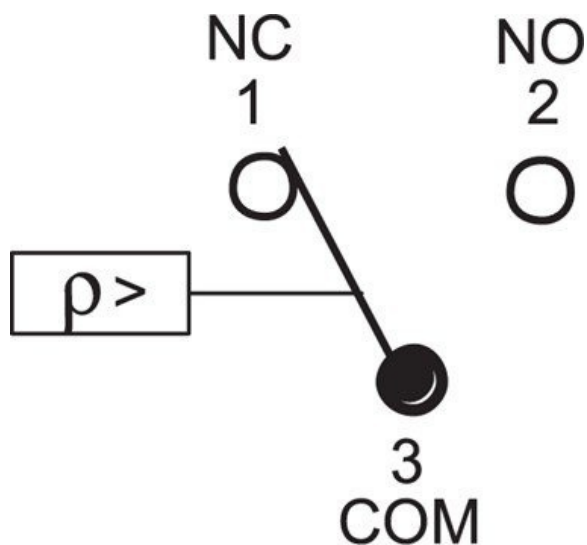
\_x000D\_

P 233 A är kalibrerad för vertikalt montage.

## Tekniska parametrar

Nominella data	
Temperaturområde	-15 till 60 °C
Skydd/Klassificering	
Kapslingsklass	IP54
Styrenhet och givare	
Max. tillåten omgivande fuktighet	10 till 95 %RH
Tryckområde	50 till 400 Pa
Produkttyp	Tryckgivare
Dimensioner och vikt	
Diameter anslutning	5 mm
Vikt	0,15 kg
Andra	
Medium	Ren luft

## Kopplingsschema



Switches from 1 to 2 when the pressure rises.

## Dokument

[P 233 A Pressure sensor](#)