

TG-R630 Utegivare

Artikelnummer: [5164](#)

Variant : Standardvärde



Beskrivning

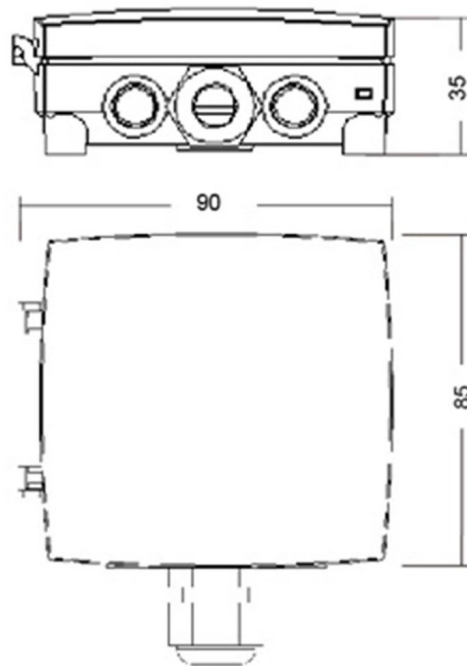
Extern givare

För mätning i applikationer där högre kapslingsklass på givare krävs. Kan användas med TTC 2000, Pulser eller RT 0-30.

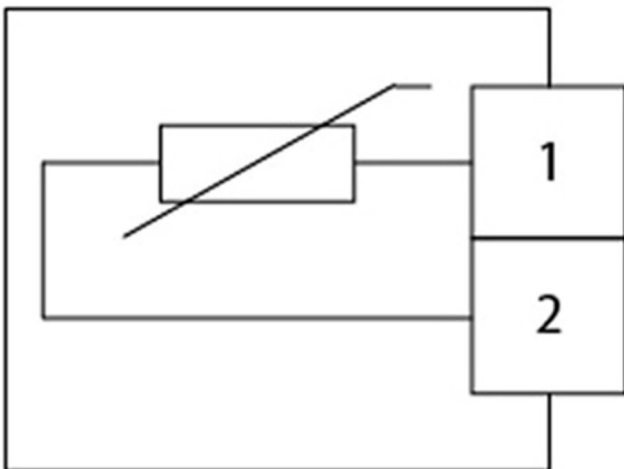
Tekniska parametrar

Nominella data	
Temperaturområde	0 till 30 °C
Skydd/Klassificering	
Kapslingsklass	IP54
Dimensioner och vikt	
Djup	35 mm
Höjd	90 mm
Bredd	85 mm
Vikt	0,1 kg
Andra	
Produktkategori	Sensorer & detektorer

Dimensioner



Kopplingsschema



Dokument

[TG-R6_SV.pdf](#)

[BVD TEMPERATURGIVARE TG-R6XX ID3.PDF](#)

[DECLARATION OF CONFORMITY_TG-R630_SV.PDF](#)

[Resistanstabell_NTC-givare_SV.pdf](#)