

CB 100/0,4KW 230V/1

Artikelnummer: [5288](#)

Variant : 230V 1~



Beskrivning

Kanalvärmare

Kanalvärmare med nippelanslutning för runda spirokanaler. Tillverkad av aluzinkbelagd stålplåt med värmeelement i rostfritt stål. I värmaren finns överhettningsskydd med manuell återställning. Alla modeller utom CB 150 och CB 355 har gummitätning på anslutningsnippelarna.

Regleras lämpligen med rumstermostat, Pulser eller TTC. Minsta luftmängd är baserat på en min. luftfästighet på 1,5 m/s. Kanalvärmarna är dimensionerade för en maximal utgående temperatur av 50°C.

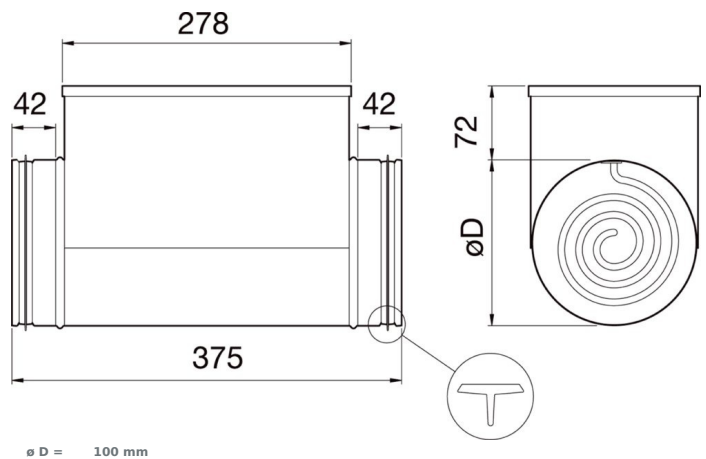
Kanalvärmaren kan installeras i en horisontal eller vertikal kanal. I en horisontal kanal ska anslutningslådan installeras riktad uppåt, eller roteras 90° åt ena sidan. Installation med anslutningslådan riktad nedåt är inte tillåtet.

[Hitta mer information i vår webbkatalog](#)

Tekniska parametrar

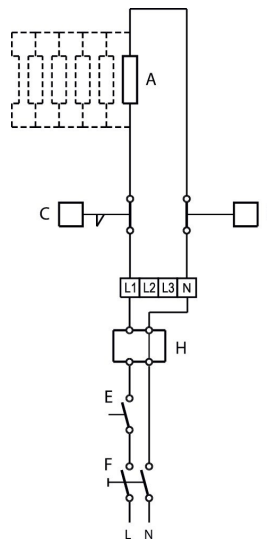
Nominella data	
Spänning (nominal)	230 V
Fas	1~
Tillförd effekt	400 W
Ström	1,7 A
Luftflöde	min. 0,0125 m ³ /s
Styrenhet och givare	
Tillåten omgivningstemperatur	max 30 °C
Dimensioner och vikt	
Kanalanslutning: cirkulär, insug	100 mm
Kanalanslutning: cirkulär, utblås	100 mm
Vikt	2,1 kg
Andra	
Kanalbatteri kyla/värme	Värmebatteri, el
Typ kanalanslutning	Cirkulär

Dimensioner



Ø D = 100 mm

Kopplingschema



A	=	Element
B	=	Automatiskt återgående överhettningsskydd (60°C)
C	=	Manuellt återställbart överhettningsskydd (120°C)
E	=	Förregling
F	=	Allpolig brytare
H	=	Tyristor; Pulser eller TTC

Beräkningsresultat	
Min. luftflöde	0.01 m³/s
Max effekt	0.40 kW
Spänning	230 V
Fas	1
Ström	1.74 A
Luftflöde	0.03 m³/s
Procentuell effekt använd	43 %
Utgående lufttemperatur	20.0 °C
Luftfuktighet, utblås	66 % r.H
Tryckfall	1 Pa

Tillbehör

[Pulser-M 230V/400V \(5144\)](#)

[TG-K330 Kanalgivare 0-30°C \(5160\)](#)

[TG-K360 Kanalgivare 0-60°C \(4846\)](#)

[TG-R530 Rumsgivare 0-30°C \(5163\)](#)

[TG-R630 Utegivare \(5164\)](#)

[DTV500A \(96807\)](#)

[TG-K350 Kanalgivare 20-50°C \(5161\)](#)

[TG-R430\(Komb.Rums/Börvomst\)0-3 \(5162\)](#)

[TG-R600 Utegivare \(5174\)](#)

Dokument

[CB-CBM-CBMF_MONTERINGSANVISNING.pdf](#)

[BVD KANALVÄRMARE RB, RBM, CB, CBM, CBMB ID5.PDF](#)

[DECL_OF_CONFORMITY_CB_CBM_CBMF_CBMB_2020-09.PDF](#)