

CB 160/1,2KW 230V/1

Artikelnummer: [5291](#)

Variant : 230V 1~



Beskrivning

Kanalvärmare

Kanalvärmare med nippelanslutning för runda spirokanaler. Tillverkad av aluzinkbelagd stålplåt med värmeelement i rostfritt stål. I värmaren finns överhettningsskydd med manuell återställning. Alla modeller utom CB 150 och CB 355 har gummitätning på anslutningsnippelarna.

Regleras lämpligen med rumstermostat, Pulser eller TTC. Minsta luftmängd är baserat på en min. luft hastighet på 1,5 m/s. Kanalvärmarna är dimensionerade för en maximal utgående temperatur av 50°C.

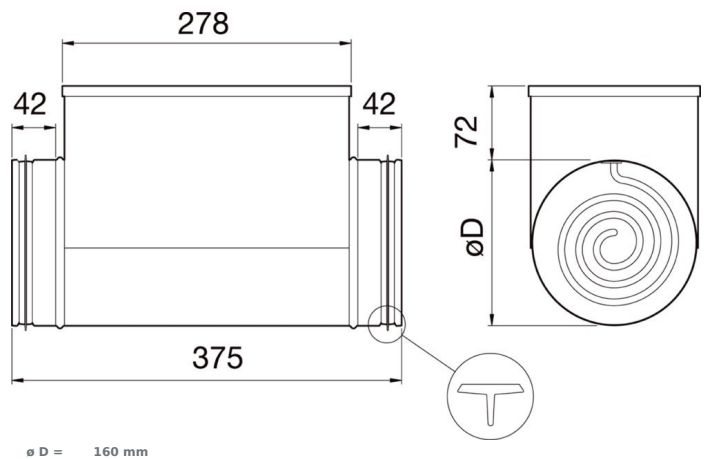
Kanalvärmaren kan installeras i en horisontal eller vertikal kanal. I en horisontal kanal ska anslutningslådan installeras riktad uppåt, eller roteras 90° åt ena sidan. Installation med anslutningslådan riktad nedåt är inte tillåtet.

[Hitta mer information i vår webbkatalog](#)

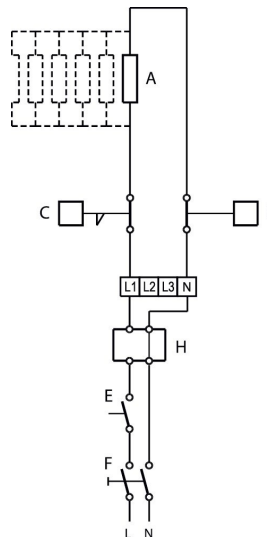
Tekniska parametrar

Nominella data	
Spänning (nominal)	230 V
Fas	1~
Tillförd effekt	1 200 W
Ström	5,2 A
Luftflöde	min. 0,0319 m ³ /s
Styrenhet och givare	
Tillåten omgivningstemperatur	max 30 °C
Dimensioner och vikt	
Kanalanslutning: cirkulär, insug	160 mm
Kanalanslutning: cirkulär, utblås	160 mm
Vikt	3 kg
Andra	
Kanalbatteri kyla/värme	Värmebatteri, el
Typ kanalanslutning	Cirkulär

Dimensioner



Kopplingschema



A	=	Element
B	=	Automatiskt återgående överhettningsskydd (60°C)
C	=	Manuellt återställbart överhettningsskydd (120°C)
E	=	Förregling
F	=	Allpolig brytare
H	=	Tyristor; Pulser eller TTC

Beräkningsresultat	
Min. luftflöde	0.03 m³/s
Max effekt	1.20 kW
Spänning	230 V
Fas	1
Ström	5.22 A
Luftflöde	0.03 m³/s
Procentuell effekt använd	14 %
Utgående lufttemperatur	20.0 °C
Luftfuktighet, utblås	66 % r.H
Tryckfall	1 Pa

Tillbehör

[Pulser-M 230V/400V \(5144\)](#)

[TG-K330 Kanalgivare 0-30°C \(5160\)](#)

[DTV500A \(96807\)](#)

[TG-K360 Kanalgivare 0-60°C \(4846\)](#)

Dokument

[CB-CBM-CBMF_MONTERINGSANVISNING.pdf](#)

[BYD KANALVÄRMARE RB, RBM, CB, CBM, CBMB ID5.PDF](#)

[DECL_OF_CONFORMITY_CB_CBM_CBMF_CBMB_2020-09.PDF](#)