

## CB 400/9,0KW 400V-3

Artikelnummer: [5392](#)

Variant : 400 V 3~



## Beskrivning

### Kanalvärmare

Kanalvärmare med nippelanslutning för runda spirokanaler. Tillverkad av aluzinkbelagd stålplåt med värmeelement i rostfritt stål. I värmaren finns överhettningsskydd med manuell återställning. Alla modeller utom CB 150 och CB 355 har gummitätning på anslutningsnipplarna.

Regleras lämpligen med rumstermostat, Pulser eller TTC. Minsta luftmängd är baserat på en min. luft hastighet på 1,5 m/s. Kanalvärmarna är dimensionerade för en maximal utgående temperatur av 50°C.

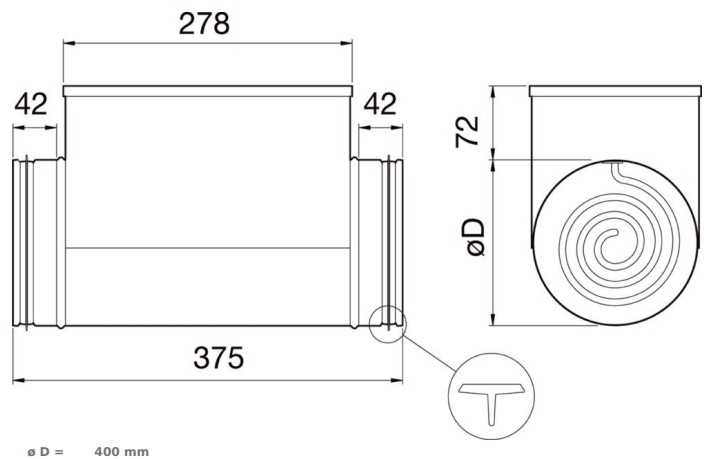
Kanalvärmaren kan installeras i en horisontal eller vertikal kanal. I en horisontal kanal ska anslutningslådan installeras riktad uppåt, eller roteras 90° åt ena sidan. Installation med anslutningslådan riktad nedåt är inte tillåtet.

[Hitta mer information i vår webbkatalog](#)

## Tekniska parametrar

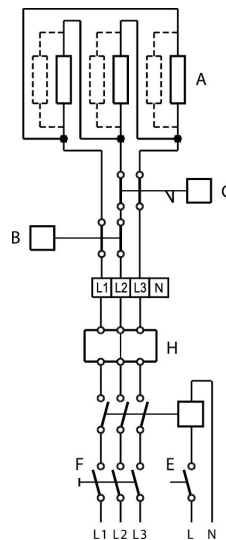
Nominella data	
Spänning (nominal)	400 V
Fas	3~
Tillförd effekt	9 000 W
Ström	13 A
Luftflöde	min. 0,1945 m <sup>3</sup> /s
Styrenhet och givare	
Tillåten omgivningstemperatur	max 30 °C
Dimensioner och vikt	
Kanalanslutning: cirkulär, insug	400 mm
Kanalanslutning: cirkulär, utblås	400 mm
Vikt	8 kg
Andra	
Kanalbatteri kyla/värme	Värmebatteri, el
Typ kanalanslutning	Cirkulär

## Dimensioner



Ø D = 400 mm

## Kopplingschema



- A = Element  
B = Automatiskt återgående överhettningsskydd (60°C)  
C = Manuellt återställbart överhettningsskydd (120°C)  
E = Förregling  
F = Allpolig brytare  
H = Tyristor; Pulser eller TTC

Beräkningsresultat	
Min. luftflöde	0.19 m³/s
Max effekt	9.00 kW
Spänning	400 V
Fas	3
Ström	12.99 A
Luftflöde	0.03 m³/s
Procentuell effekt använd	2 %
Utgående lufttemperatur	20.0 °C
Luftfuktighet, utblås	66 % r.H
Tryckfall	0 Pa

## Tillbehör

[TTC-2000 Elvärmeregulator 25A \(5171\)](#)

[TG-K330 Kanalgivare 0-30°C \(5160\)](#)

[DTV500A \(96807\)](#)

[TG-K360 Kanalgivare 0-60°C \(4846\)](#)

## Dokument

[CB-CBM-CBMF\\_MONTERINGSANVISNING.pdf](#)

[BYD KANALVÄRMARE RB, RBM, CB, CBM, CBMB ID5.PDF](#)

[DECL\\_OF\\_CONFORMITY\\_CB\\_CBM\\_CBMF\\_CBMB\\_2020-09.PDF](#)