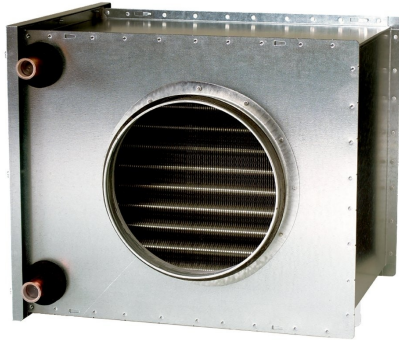


VBC 400-2 Vattenbatteri

Artikelnummer: [5462](#)

Variant : Standardvärde



Beskrivning

Vattenbatteri för uppvärmning av luft i ventilationsanläggningar med cirkulära kanaler. Hölje av aluzinkbelagd stålplåt, vattenbatteri med kopparrör och aluminiumlameller. Avtagbart lock för rengöring av vattenbatteriet.

Vattenbatteriet kan monteras i horisontell eller vertikal kanal med valfri luftriktning.

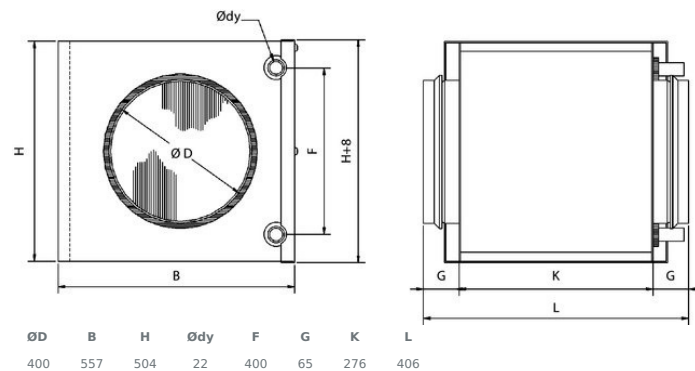
Max. drifttemperatur 150° C

Max. drifttryck 1,6 MPa (16Bar)

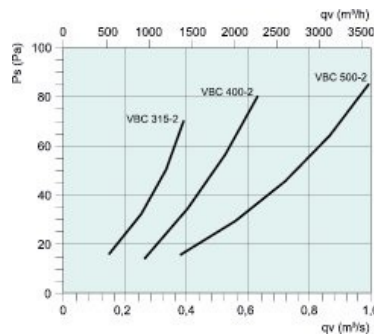
Tekniska parametrar

Dimensioner och vikt	
Kanalanslutning: cirkulär, insug	400 mm
Kanalanslutning: cirkulär, utblås	400 mm
Vikt	13 kg
Andra	
Kanalbatteri kyla/värme	Värmebatteri, vatten
Typ kanalanslutning	Cirkulär

Dimensioner



Prestanda



VBC 100-2	VBC 125-2	VBC 160-2	VBC 200-2	VBC 250-2	VBC 315-2	VBC 400-2	VBC 500-2
0.04	0.06	0.1	0.15	0.25	0.39	0.63	0.9
35	72	40	73	68	69	77	45
16.0	13.0	19.9	17.3	17.5	18.1	17.7	19.4
0.01	0.01	0.03	0.04	0.07	0.11	0.18	0.28
0.15	0.2	0.4	0.6	0.5	0.5	0.6	0.7
0.1	0.1	3	5	3	3	4	6,6
0.85	1.0	2.6	3.5	5.7	9.2	14.6	22,7
32.5	28.3	35.8	30.4	31.7	32	31	31
0.02	0.03	0.06	0.07	0.13	0.20	0.31	0.31
0.3	0.4	0.8	1.1	0.9	1.0	1.1	1.1
1	1	8	13	7	8	10	10
1.7	2.2	4.6	6.1	10.3	16.3	25.5	25.5

Tillbehör

[AQUA24TF Rumsregulator \(5136\)](#)

[TG-A130 Anligningsgivare \(5159\)](#)

[TG-K360 Kanalgivare 0-60°C \(4846\)](#)

[Optigo OP 5 \(13891\)](#)

[RVAZ4-24 Ställdon 3-punkts. \(9798\)](#)

[ZTV 20-2,5 2-vägs ventil \(9825\)](#)

[Optigo OP 10 \(7282\)](#)

[TG-K330 Kanalgivare 0-30°C \(5160\)](#)

[Optigo OP 10-230 \(7283\)](#)

[RVAZ4 24A Ställdon 0-10V \(9862\)](#)

[ZTR 20-2,5 3-vägs ventil \(9677\)](#)

Dokument

[VBC_172009.PDF](#)

[Bvd Vattenbatteri VBC, VBR ID4.pdf](#)

[Conformity_decl. PGK, VBR, DXRE, VBC, CWK.pdf](#)