

# CBM 355/9,0KW 400V/3

Artikelnummer: 5486

Variant : 400 V 3~



## Beskrivning

### Kanalvärmare med inbyggd styrutrustning

Kanalvärmare med nippelanslutning för runda spirokanaler. Tillverkad av aluzinkbelagd stålplåt med värmelement i rostfritt stål.

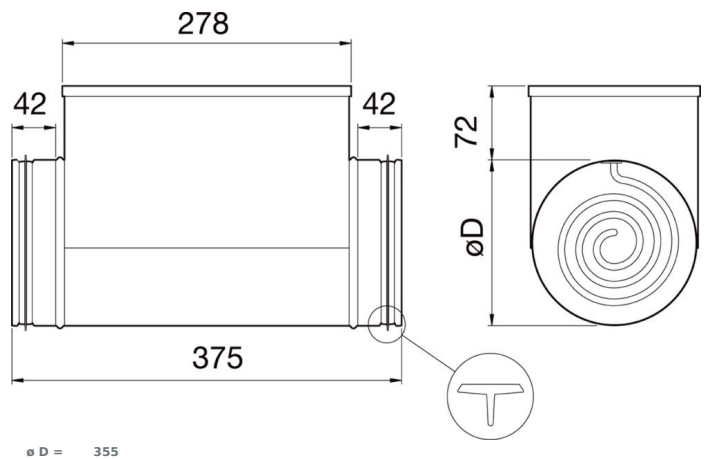
I värmaren finns överhettningsskydd med manuell återställning. Alla modeller utom CBM 150 och CBM 355 har gummitätning på anslutningsnippelarna. Temperaturinställningen sker på kanalvärmarens lock. Regleringen sköts av en inbyggd elektronisk temperaturregulator, med s k tidsproportionell Puls/Paus-teknik. Detta ger en mycket noggrann temperaturreglering. Eftersom regleringen sker över en tyristor är den helt utan rörliga delar och arbetar därför ljudlöst med minimal förlitning. På temperaturregulatorn finns plintar för inkoppling av en tryck- eller flödesvakt för förregling av elvärmern mot luftflödet i kanalen. Minsta luftmängd...

[Hitta mer information i vår webbkatalog](#)

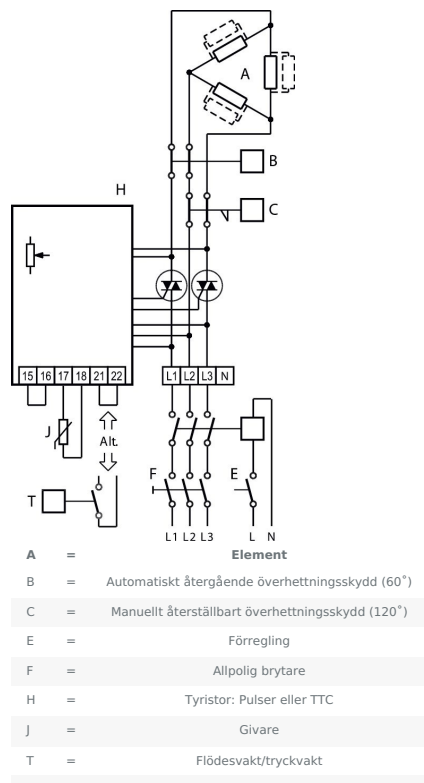
## Tekniska parametrar

Nominella data	
Spänning (nominal)	400 V
Fas	3~
Tillförd effekt	9 000 W
Ström	13 A
Luftflöde	min. 0,1528 m <sup>3</sup> /s
Styrenhet och givare	
Tillåten omgivningstemperatur	max 40 °C
Dimensioner och vikt	
Kanalanslutning: cirkulär, insug	355 mm
Kanalanslutning: cirkulär, utblås	355 mm
Vikt	8 kg
Andra	
Kanalbatteri kyla/värme	Värmebatteri, el
Typ kanalanslutning	Cirkulär

## Dimensioner



## Kopplingschema



- A = Element
- B = Automatiskt återgående överhettningsskydd (60°)
- C = Manuellt återställbart överhettningsskydd (120°)
- E = Förregling
- F = Allpolig brytare
- H = Tyristor: Pulser eller TTC
- J = Givare
- T = Flödesvakt/tryckvakt

## Tillbehör

[DTV200-OEM inkl.anslutningsset \(6261\)](#)

[TG-K330 Kanalgivare 0-30°C \(5160\)](#)

[TG-R430\(Komb.Rums/Börvomst\)0-3 \(5162\)](#)

[TG-R600 Utegivare \(5174\)](#)

[DTV500A \(96807\)](#)

[TG-K360 Kanalgivare 0-60°C \(4846\)](#)

[TG-R530 Rumsgivare 0-30°C \(5163\)](#)

[TG-R630 Utegivare \(5164\)](#)

# Dokument

[CB-CBM-CBMF\\_MONTERINGSANVISNING.pdf](#)

[BVD KANALVÄRMARE RB, RBM, CB, CBM, CBMB ID5.PDF](#)

[DECL\\_OF\\_CONFORMITY\\_CB\\_CBM\\_CBMF\\_CBMB\\_2020-09.PDF](#)