

# RSK 100 Backspjäll

Artikelnummer: [5597](#)

Variant : Standardvärde



## Beskrivning

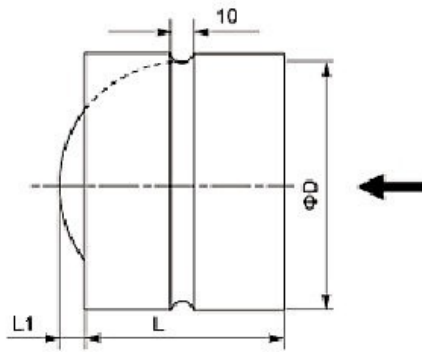
Backspjäll för rund kanal, tillverkat i galvaniserat stålplåt. De två lamellerna är fjäderbelastade, vilket gör att spjället även kan monteras vertikalt.

## Tekniska parametrar

### Dimensioner och vikt

Vikt 0,2 kg

## Dimensioner



| ØD | L1 | L  |
|----|----|----|
| 99 | 5  | 90 |

## Dokument

[Bvd Backspjäll RSK ID3.pdf](#)

[EC DECLARATION OF CONFORMITY RSK EN-DE.PDF](#)

## Prestanda

