

RSK 200 Backspjäll

Artikelnummer: 5602

Variant : Standardvärde



Beskrivning

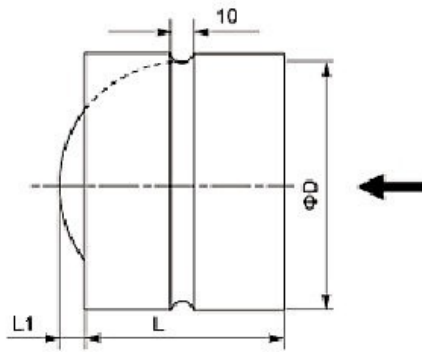
Backspjäll för rund kanal, tillverkat i galvaniserat stålplåt. De två lamellerna är fjäderbelastade, vilket gör att spjället även kan monteras vertikalt.

Tekniska parametrar

Dimensioner och vikt

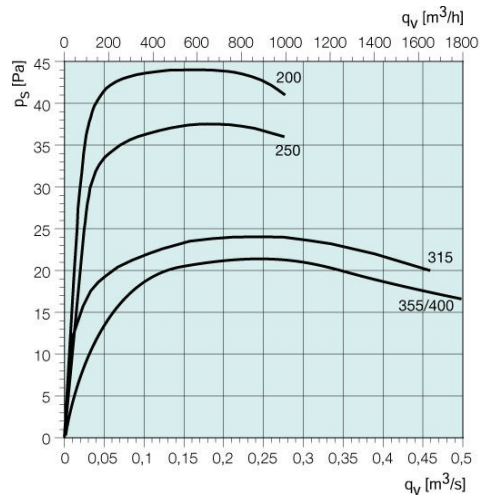
Vikt 0,7 kg

Dimensioner



ØD	L1	L
199	55	90

Prestanda



Dokument

[Bvd Backspjäll RSK ID3.pdf](#)

[EC DECLARATION OF CONFORMITY RSK EN-DE.PDF](#)