

RSK 250 Backspjäll

Artikelnummer: 5603

Variant : Standardvärde



Beskrivning

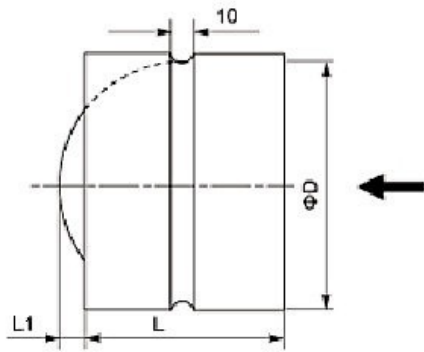
Backspjäll för rund kanal, tillverkat i galvaniserat stålplåt. De två lamellerna är fjäderbelastade, vilket gör att spjället även kan monteras vertikalt.

Tekniska parametrar

Dimensioner och vikt

Vikt 0,8 kg

Dimensioner



ØD	L1	L
249	62.5	125

Dokument

[Bvd Backspjäll RSK ID3.pdf](#)

[EC DECLARATION OF CONFORMITY RSK EN-DE.PDF](#)

Prestanda

