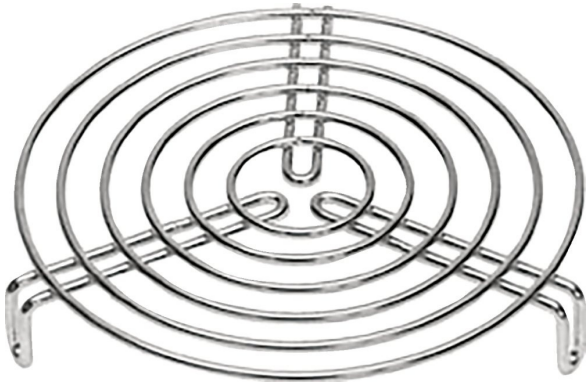


SG 100 Beröringsskydd

Artikelnummer: 5606

Variant : Standardvärde



Beskrivning

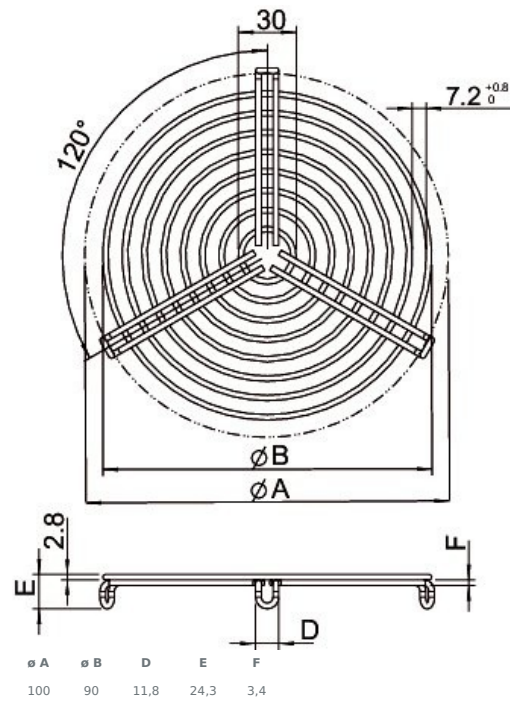
Beröringsskydd för kanalfäktar som skruvas fast med tre skruvar.

Tekniska parametrar

Dimensioner och vikt

Vikt	0,05 kg
------	---------

Dimensioner



Dokument

[Bvd_Beröringsskydd_SG_ID3.pdf](#)

[EC-DEC_SG_170419_DEGB_001_SV.PDF](#)