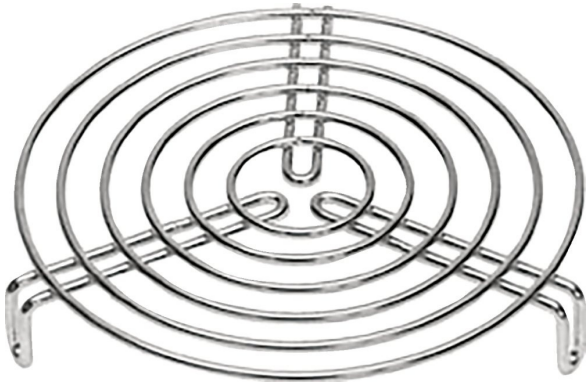


## SG 200 Beröringsskydd

Artikelnummer: [5609](#)

Variant : Standardvärde



## Beskrivning

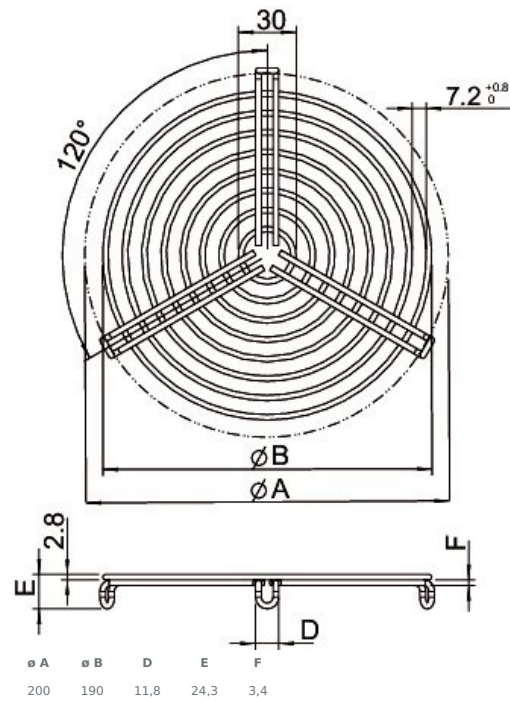
Beröringsskydd för kanalfläktar som skruvas fast med tre skruvar.

## Tekniska parametrar

### Dimensioner och vikt

Vikt	0,2 kg
------	--------

## Dimensioner



## Dokument

[Bvd\\_Beröringsskydd\\_SG\\_ID3.pdf](#)

[EC-DEC\\_SG\\_170419\\_DEGB\\_001\\_SV.PDF](#)