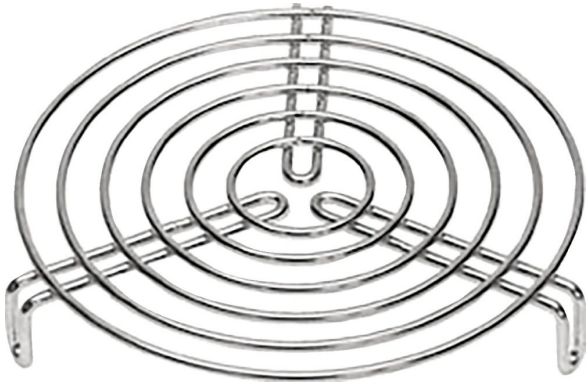


SG 400 Beröringsskydd

Artikelnummer: [5613](#)

Variant : Standardvärde



Beskrivning

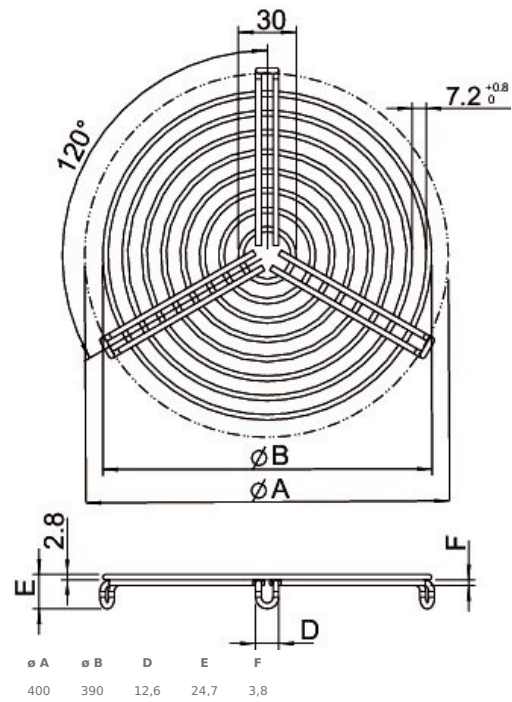
Beröringsskydd för kanalläktar som skruvas fast med tre skruvar.

Tekniska parametrar

Dimensioner och vikt

Vikt	0,7 kg
------	--------

Dimensioner



Dokument

[Bvd_Beröringsskydd_SG_ID3.pdf](#)

[EC-DEC_SG_170419_DEGB_001_SV.PDF](#)