

RVK 100E2-A1 1ph/230V

Artikelnummer: [5755](#)

Variant : 230V 1~ 50Hz



Beskrivning

Kanallfläkt i glasfiberförstärkt plast för cirkulära kanaler

- Spänningsreglerbar
- Inbyggd termokontakt enligt EN 60335-2-80
- Kan monteras i valfritt läge
- Inklusive monteringsfäste
- Underhållsfri och driftsäker

RVK-serien är konstruerad för installation i kanaler. Höljet är tillverkat av Polypropylen med 30% glasfiberförstärkt plast vilket gör fläkten väldigt tät. Om RVK fläkten kanalansluts kan den installeras i våtrumsanläggningar tack vare det lufttäta höljet och den IP 44-märkta anslutningsboxen. För användning i våtrum skall fläkten gå kontinuerligt. Fläkten har bakåtböjda skovlar och underhållsfri ytterrotormotor.

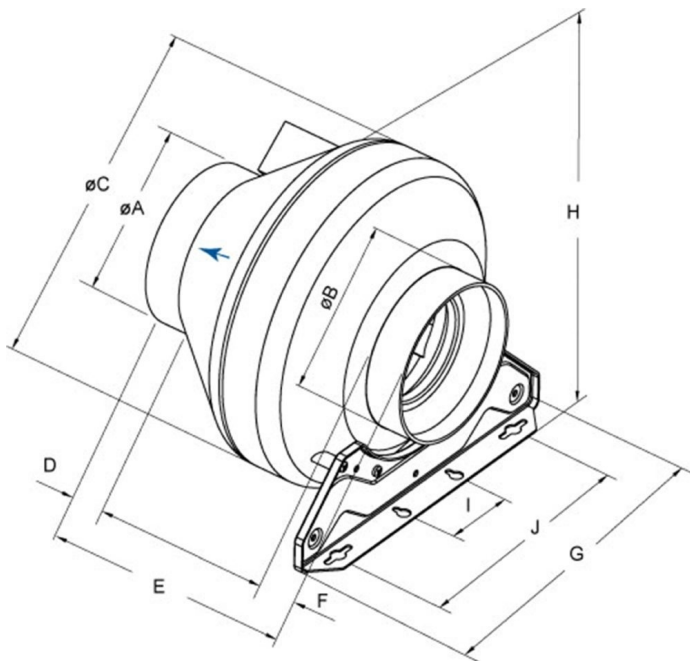
Vi rekommenderar att tillbehöret fästklammer FK används för att göra monteringen/demontering så enkel som möjligt, och för...

[Hitta mer information i vår webbkatalog](#)

Tekniska parametrar

Nominella data	
Spänning (nominal)	230 V
Frekvens	50 Hz
Fas	1~
Tillförd effekt	29 W
Ström	0,171 A
Varvtal	2 482 r.p.m.
Luftflöde	max 0,0512 m ³ /s
Max temperatur på transporterad luft	max 70 °C
Max temperatur på transporterad luft vid spänningsreglering	70 °C
Ljuddata	
Ljudtrycksnivå, 3 m (20m ² Sabin)	34 dB(A)
Skydd/Klassificering	
Kapslingsklass, motor	IP44
Isolationsklass	B
Data enligt ErP	
Redo för ErP-krav	ErP 2016; ErP 2018
Dimensioner och vikt	
Kanalanslutning: cirkulär, insug	100 mm
Kanalanslutning: cirkulär, utblås	100 mm
Vikt	1,8 kg
Andra	
Typ kanalanslutning	Cirkulär
Motortyp	AC

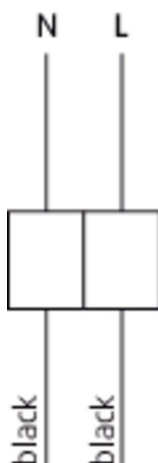
Dimensioner



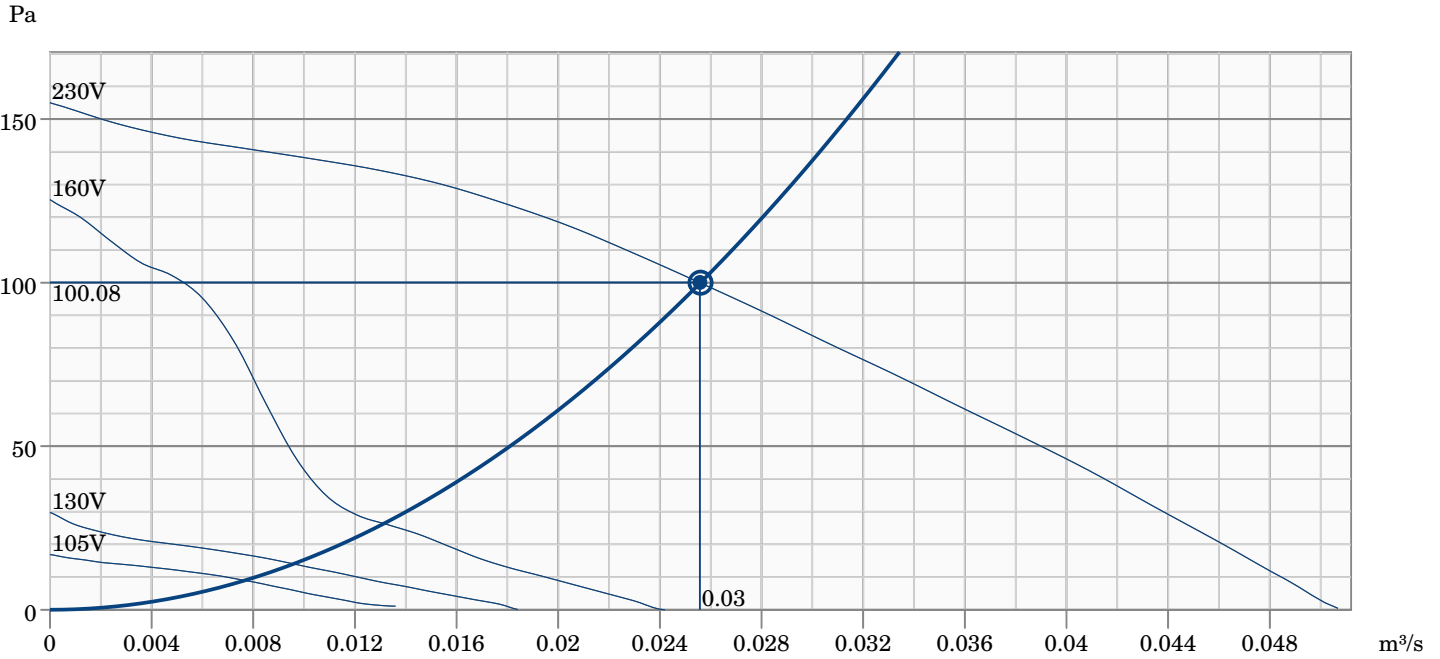
	øA	øB	øC	D	E	F	G	H	I	J
RVK 100	99	99	251	30	237,5	30	272	265	60	200

Kopplingschema

230V 1~



Prestandakurva



Hydraulisk data

Erforderligt luftflöde	0.03 m³/s
Nödvändigt statiskt tryck	100 Pa
Arbetsluftflöde	0.03 m³/s
Statiskt arbetstryck	100 Pa
Luftdensitet	1.204 kg/m³
Effekt	28.0 W
Varvtalsstyrning - RPM	2541 rpm
Ström	0.16 A
SFP	1.095 kW/m³/s
Styrspänningen	230.0 V
Matningsspänning	230 V

Ljudeffektsnivå		63	125	250	500	1k	2k	4k	8k	Total
Insug	dB(A)	42	56	56	58	51	44	39	27	62
Utblås	dB(A)	45	50	53	51	47	44	39	28	57
Omgivning	dB(A)	<10	10	28	37	38	34	25	15	42
Ljudtrycksnivå vid 3m (20 m² Sabine)	dB(A)	-	-	-	-	-	-	-	-	35
Ljudtrycksnivån vid 3m fritt fält	dB(A)	-	-	-	-	-	-	-	-	21

Tillbehör

[RE 1,5 Transformator \(5000\)](#)
[REU 1,5 Transformator \(5004\)](#)
[VKK 100 Backspjäll \(1623\)](#)
[CB 100/0,4KW 230V/1 \(5288\)](#)
[CBM 100/0,6KW 230V/1 \(5479\)](#)
[CWK 100-3-2,5 Kylbatt.Rund \(30019\)](#)
[FGR 100 Filterkassett \(1802\)](#)
[LDC 100-1200 Ljuddämpare \(5996\)](#)
[LDC 100-900 Ljuddämpare \(5189\)](#)
[VBC 100-2 Vattenbatteri \(5456\)](#)
[VBF 100 Vattenbatteri \(1724\)](#)
[IGC-100 Intagsgaller \(76874\)](#)

[REE 1 Tyristor utanpåliggande \(5314\)](#)
[SG 100 Beröringsskydd \(5606\)](#)
[IGK 100 Intagsgaller \(1630\)](#)
[CB 100/0,6KW 230V/1 \(5376\)](#)
[CBMF 100-0,6 230V/1 \(12241\)](#)
[FFR 100 Filterkassett \(1766\)](#)
[FK 100 Fästklammer \(1607\)](#)
[LDC 100-600 Ljuddämpare \(5188\)](#)
[RSK 100 Backspjäll \(5597\)](#)
[VBC 100-3 Vattenbatteri \(9838\)](#)
[VK-10 Jalousislutare \(87682\)](#)

Dokument

[MANUAL_RVK_SE_003.PDF](#)
[rvk100_sileo_kpl.dxf](#)
[EU DECLARATION OF CONFORMITY_RVK_se_002.PDF](#)
[PP compound \(30% glass fibre content\).pdf](#)