

RVK 125E2-A1 1ph/230

Artikelnummer: [5756](#)

Variant : 230V 1~ 50Hz



Beskrivning

Kanallfläkt i glasfiberförstärkt plast för cirkulära kanaler

- Spänningsreglerbar
- Inbyggd termokontakt enligt EN 60335-2-80
- Kan monteras i valfritt läge
- Inklusive monteringsfäste
- Underhållsfri och driftsäker

RVK-serien är konstruerad för installation i kanaler. Höljet är tillverkat av Polypropylen med 30% glasfiberförstärkt plast vilket gör fläkten väldigt tät. Om RVK fläkten kanalansluts kan den installeras i våtrumsanläggningar tack vare det lufttäta höljet och den IP 44-märkta anslutningsboxen. För användning i våtrum skall fläkten gå kontinuerligt. Fläkten har bakåtböjda skovlar och underhållsfri ytterrotormotor.

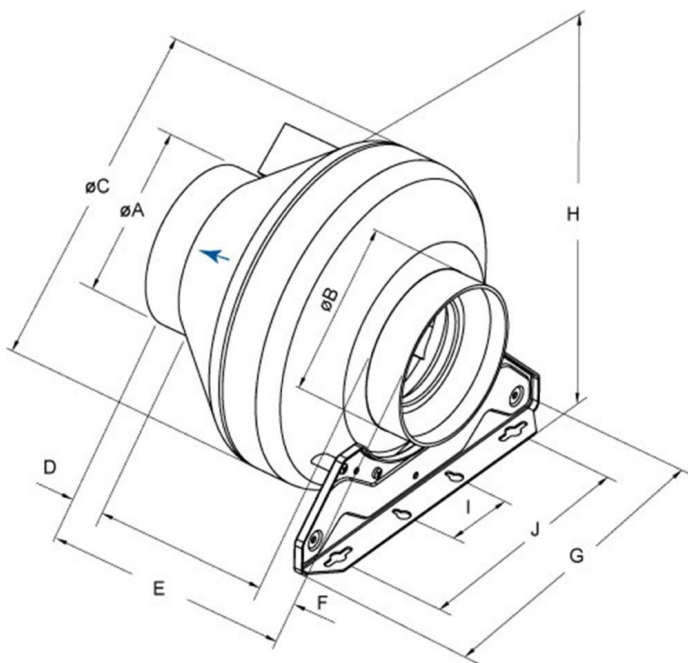
Vi rekommenderar att tillbehöret fästklammer FK används för att göra monteringen/demontering så enkel som möjligt, och för...

[Hitta mer information i vår webbkatalog](#)

Tekniska parametrar

| Nominella data | |
|-------------------------------------------------------------|------------------------------|
| Spänning (nominal) | 230 V |
| Frekvens | 50 Hz |
| Fas | 1~ |
| Tillförd effekt | 29 W |
| Ström | 0,172 A |
| Varvtal | 2 469 r.p.m. |
| Luftflöde | max 0,0612 m ³ /s |
| Max temperatur på transporterad luft | max 70 °C |
| Max temperatur på transporterad luft vid spänningsreglering | 70 °C |
| Ljuddata | |
| Ljudtrycksnivå, 3 m (20m ² Sabin) | 38 dB(A) |
| Skydd/Klassificering | |
| Kapslingsklass, motor | IP44 |
| Isolationsklass | B |
| Data enligt ErP | |
| Redo för ErP-krav | Inte ErP relevant |
| Dimensioner och vikt | |
| Kanalanslutning: cirkulär, insug | 125 mm |
| Kanalanslutning: cirkulär, utblås | 125 mm |
| Vikt | 1,8 kg |
| Andra | |
| Typ kanalanslutning | Cirkulär |
| Motor typ | AC |

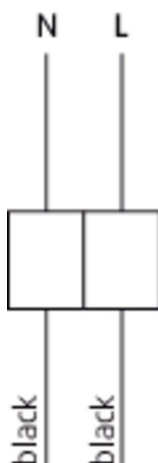
Dimensioner



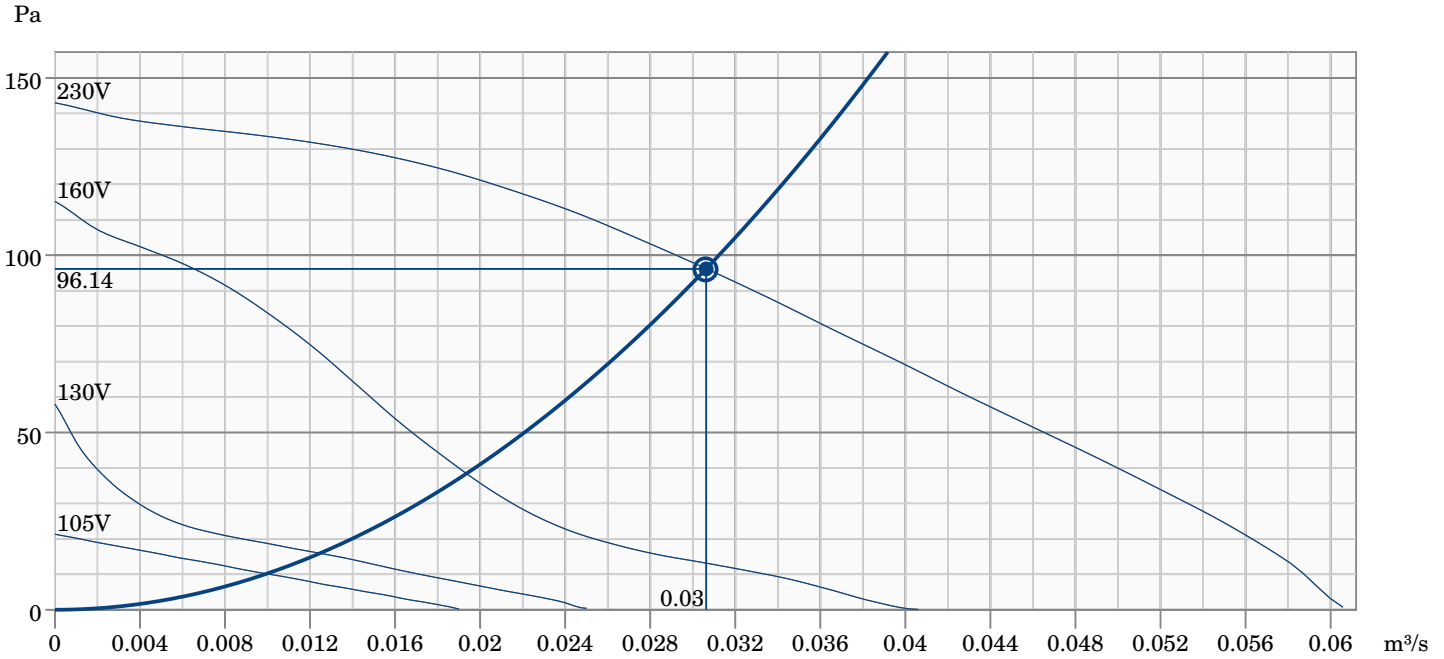
| | øA | øB | øC | D | E | F | G | H | I | J |
|---------|-----|-----|-----|----|-----|----|-----|-----|----|-----|
| RVK 125 | 124 | 124 | 251 | 30 | 233 | 30 | 272 | 265 | 60 | 200 |

Kopplingschema

230V 1~



Prestandakurva



Hydraulisk data

| | |
|---------------------------|---------------|
| Erforderligt luftflöde | 0.03 m³/s |
| Nödvändigt statiskt tryck | 96 Pa |
| Arbetsluftflöde | 0.03 m³/s |
| Statiskt arbetstryck | 96 Pa |
| Luftdensitet | 1.204 kg/m³ |
| Effekt | 28.7 W |
| Varvtalsstyrning - RPM | 2503 rpm |
| Ström | 0.16 A |
| SFP | 0.937 kW/m³/s |
| Styrspänningen | 230.0 V |
| Matningsspänning | 230 V |

| Ljudeffektsnivå | | 63 | 125 | 250 | 500 | 1k | 2k | 4k | 8k | Total |
|--------------------------------------|-------|----|-----|-----|-----|----|----|----|----|-------|
| Insug | dB(A) | 37 | 55 | 57 | 61 | 53 | 46 | 41 | 33 | 63 |
| Utblås | dB(A) | 37 | 52 | 56 | 53 | 50 | 47 | 42 | 34 | 60 |
| Omgivning | dB(A) | 15 | 15 | 27 | 42 | 38 | 36 | 27 | 29 | 45 |
| Ljudtrycksnivå vid 3m (20 m² Sabine) | dB(A) | - | - | - | - | - | - | - | - | 38 |
| Ljudtrycksnivån vid 3m fritt fält | dB(A) | - | - | - | - | - | - | - | - | 24 |

Tillbehör

[IGC-125 Intagsgaller \(76875\)](#)
[REE 1 Tyristor utanpåliggande \(5314\)](#)
[SG 125 Beröringsskydd \(5607\)](#)
[IGK 125 Intagsgaller \(1631\)](#)
[CB 125/0,6KW 230V/1 \(5289\)](#)
[CB 125/1,8KW 230V/1 \(5377\)](#)
[CBMF 125-1,2 230V/1 \(12242\)](#)
[FFR 125 Filterkassett \(1768\)](#)
[FK 125 Fästklammer \(1608\)](#)
[LDC 125-600 Ljuddämpare \(5190\)](#)
[RSK 125 Backspjäll \(5598\)](#)
[VBF 125 Vattenbatteri \(1730\)](#)

[RE 1,5 Transformator \(5000\)](#)
[REU 1,5 Transformator \(5004\)](#)
[VKK 125 Backspjäll \(1624\)](#)
[VBC 125-3 Vattenbatteri \(9839\)](#)
[CB 125/1,2KW 230V/1 \(5290\)](#)
[CBM 125/1,2KW 230V/1 \(5480\)](#)
[CWK 125-3-2,5 Kylbatt.Rund \(30021\)](#)
[FGR 125 Filterkassett \(1804\)](#)
[LDC 125-1200 Ljuddämpare \(5997\)](#)
[LDC 125-900 Ljuddämpare \(5191\)](#)
[VBC 125-2 Vattenbatteri \(5457\)](#)
[VK-12 Jalousilutare \(87685\)](#)

Dokument

[MANUAL_RVK_SE_003.PDF](#)
[rvk125_kpl.dxf](#)
[EU DECLARATION OF CONFORMITY_RVK_se_002.PDF](#)
[PP compound \(30% glass fibre content\).pdf](#)