

## F251-16-50 Kåpa med trafo

Artikelnummer: [5930](#)

Variant : 230V 1~ 50Hz



### Beskrivning

- Ger bra belysning
- Enkel att rengöra
- Finns i 3 olika breddstorlekar

Spiskåpan F 251-16 ger en lättillgänglig ventilation i köket som möjliggör stor osuppfångning redan vid låga luftflöden. En effektiv kåpa med front av härdat glas. Kåpan ger bra belysning över hela arbetsytan och är försedd med ett metallfilter som enkelt kan rengöras för hand eller i diskmaskin (rekommenderas ca 1 gång per månad). Ansluts enkelt med de flexibla kanaler som finns som tillbehör.

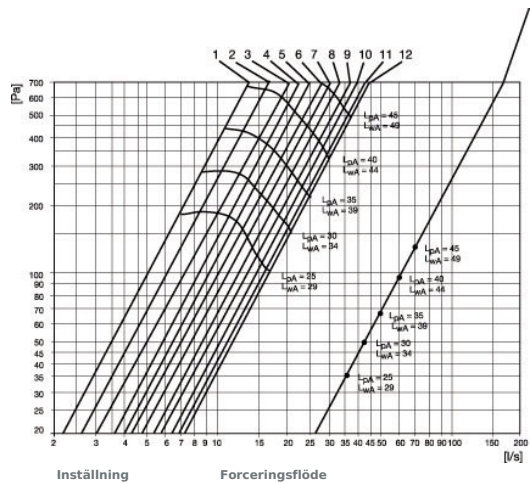
Spiskåpan har inbyggd transformator vilket ger möjlighet till hastighetsreglering av fläkten i 3 steg. Spjäll, belysning och fläkthastighet regleras via reglage på kåpans front. Kåpan levereras...

[Hitta mer information i vår webbkatalog](#)

### Tekniska parametrar

Produkt	
Spänning (nominal)	230 V
Frekvens	50 Hz
Fas	1~
Tillförd effekt	300 W
Filter	
Material	Flätad alu. matta
Dimensioner och vikt	
Vikt	7,7 kg

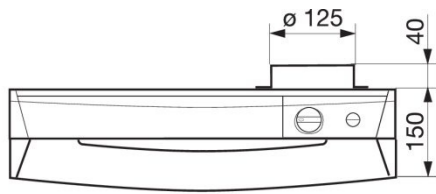
### Prestanda



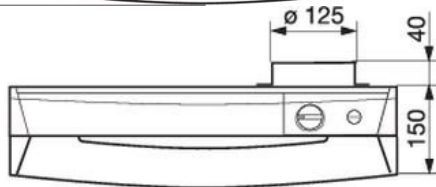
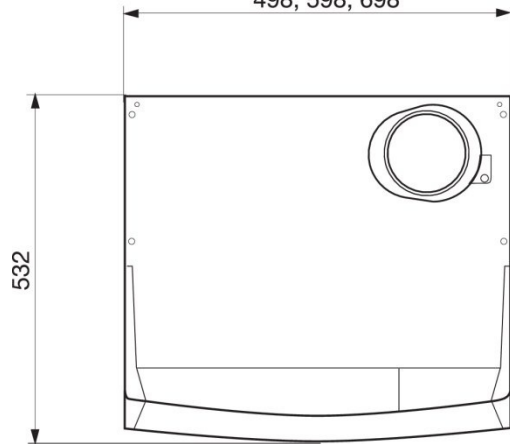
LpA = Den A-vägda ljudtrycksnivån vid 10 m<sup>2</sup> Sabine

LWA = Den A-vägda ljudeffektnivån relativt 1 pW

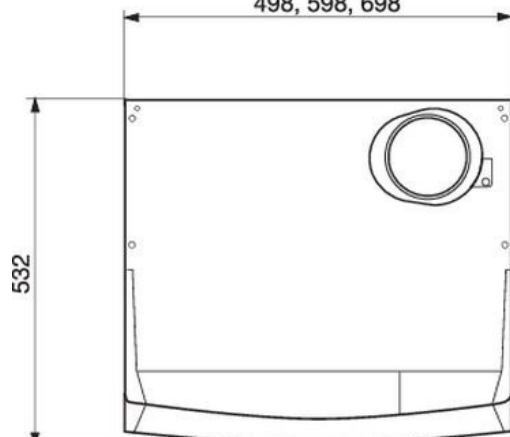
## Dimensioner



498, 598, 698



498, 598, 698



- A Vred för fläktmotor/spjäll
- B Tryckknapp för belysning
- C Fläktens tre hastigheter
- D Grundläge allmän- och våtutrymmesventilation
- E Ökad allmän- och våtutrymmesventilation
- F Indikeringslampa som visar att ökad allmän- och våtrumsventilation är inkopplad

## Tillbehör

[Flexslang inkl. 2 klammer \(5568\)](#)

## Dokument

[F 251-16 IMO 122648.PDF](#)

[Bvd Spiskåpa F251-10, F251-14, F251-16, F251-17, 602-12 ID5.pdf](#)

[F 251-16 WD.PDF](#)