

RTRD 2 Transformator

Artikelnummer: [5941](#)

Variant : 400 V 3~ 50/60 Hz



Beskrivning

Manuell femstegstransformator

Trefas transformator, där fläktens varvtal styrs genom att matningsspänningen kan varieras i fem fasta steg, vilket sker manuellt med hjälp av omkopplingsvredet på fronten.

Inbyggt termokontaktmotorskydd TK bryter matningsspänningen vid bruten termokontakt. Återställning sker genom att vredet vrids till "0" i ca 10 sekunder, därefter sker återstart.

Ingång för rumstermostat RT och frostskyddstermostat FS som vid brytande kontakt bryter bort matningsspänningen till fläkten. Bryter frostskyddstermostaten FS sker återställning på samma sätt som för utlöst TK. Levereras byglade. Signallampa på fronten indikerar drift.

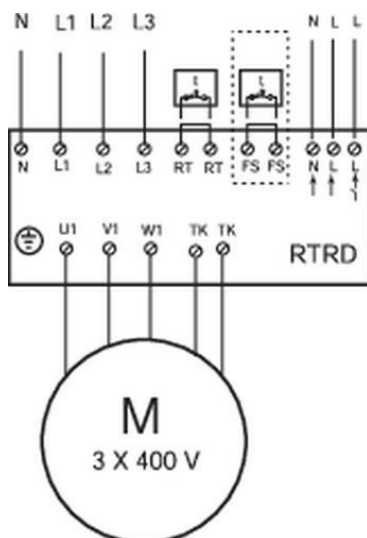
Transformatorn har utgång 230 V för styrning av spjäll, elbatteri eller annan extern utrustning. När transformatorn ställs i läge...

[Hitta mer information i vår webbkatalog](#)

Tekniska parametrar

Nominella data	
Spänning (nominal)	400 V
Frekvens	50; 60 Hz
Fas	3~
Ström	2 A
Skydd/Klassificering	
Kapslingsklass	IP54
Styrenhet och givare	
Max. Effektförlust	50 W
Dimensioner och vikt	
Djup	132 mm
Höjd	284 mm
Bredd	240 mm
Vikt	6,2 kg

Kopplingsschema



Dokument

[Bruksanvisning RTRD, RTRDU Flerspråkig.PDF](#)

[Byggvarudeklaration RTRD_ID4.PDF](#)

[EU_declaration_of_conformity_CXE_AVC Modbus, PXDM, RTRD, RTRDU, RETP, REPT_SE.pdf](#)