

# AW 355D4-2-EX

Artikelnummer: 5969

Variant : 400 V 3~ 50 Hz



## Beskrivning

EX-certifierad axialfläkt för placering i vägg.

- Certifierad enligt ATEX
- Kan hastighetsstyras
- Integrerad termisk kontakt
- Explosionssäker

AW-EX-fläktarna har hastighetsreglerbara externa rotomotorer. Fläktarna har en kvadratisk fläns för väggmontering och är lackerade i svart kulör. Höljet och fläkthjulet är tillverkat av stålplåt. För att skydda motorn mot överhettning är integrerade termistorer utrustade med externa ledningar som måste anslutas till U-EK230E motorskyddsrelä.

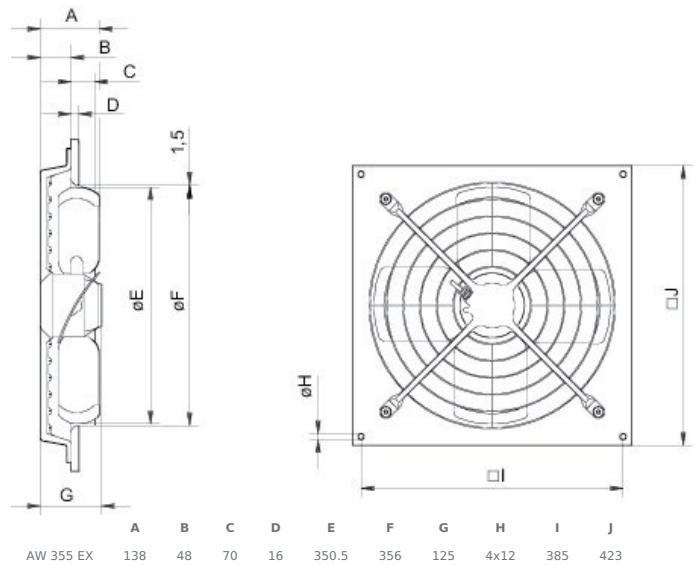
AW-Ex fläktmotor är godkänd enligt ATEX. Användbar för zon 1 och 2, grupperna IIA, IIB och temperaturklass T1, T2 eller T3 (AW 355 och AW 420 också T4). Tändskydd "e". Tillbehör för ex-fläktar endast på begäran.

[Hitta mer information i vår webbkatalog](#)

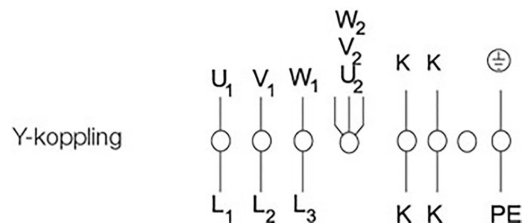
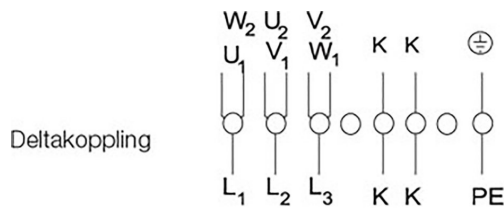
## Tekniska parametrar

Nominella data	
Spänning (nominal)	400 V
Frekvens	50 Hz
Fas	3~
Tillförd effekt	286 W
Ström	0,493 A
Varvtal	1 341 r.p.m.
Luftflöde	max 0,72 m <sup>3</sup> /s
Max temperatur på transporterad luft	max 40 °C
Max temperatur på transporterad luft vid spänningsreglering	40 °C
Ljuddata	
Ljudtrycksnivå, 3 m (20m <sup>2</sup> Sabin)	62 dB(A)
Skydd/Klassificering	
Kapslingsklass, motor	IP44
Isolationsklass	F
Explosionssäker	II 2G c Ex e IIB T4
Certifikat	ZELM 05ATEX0279X
Data enligt ErP	
Redo för ErP-krav	Inte ErP relevant
Styrenhet och givare	
Temperaturområde, omgivande och i kanal	-20 till 40 °C
Dimensioner och vikt	
Vikt	9 kg
Andra	
Motortyp	AC

## Dimensioner



## Kopplingschema



U1 brun

V1 blå

W1 svart

U2 röd

V2 grå

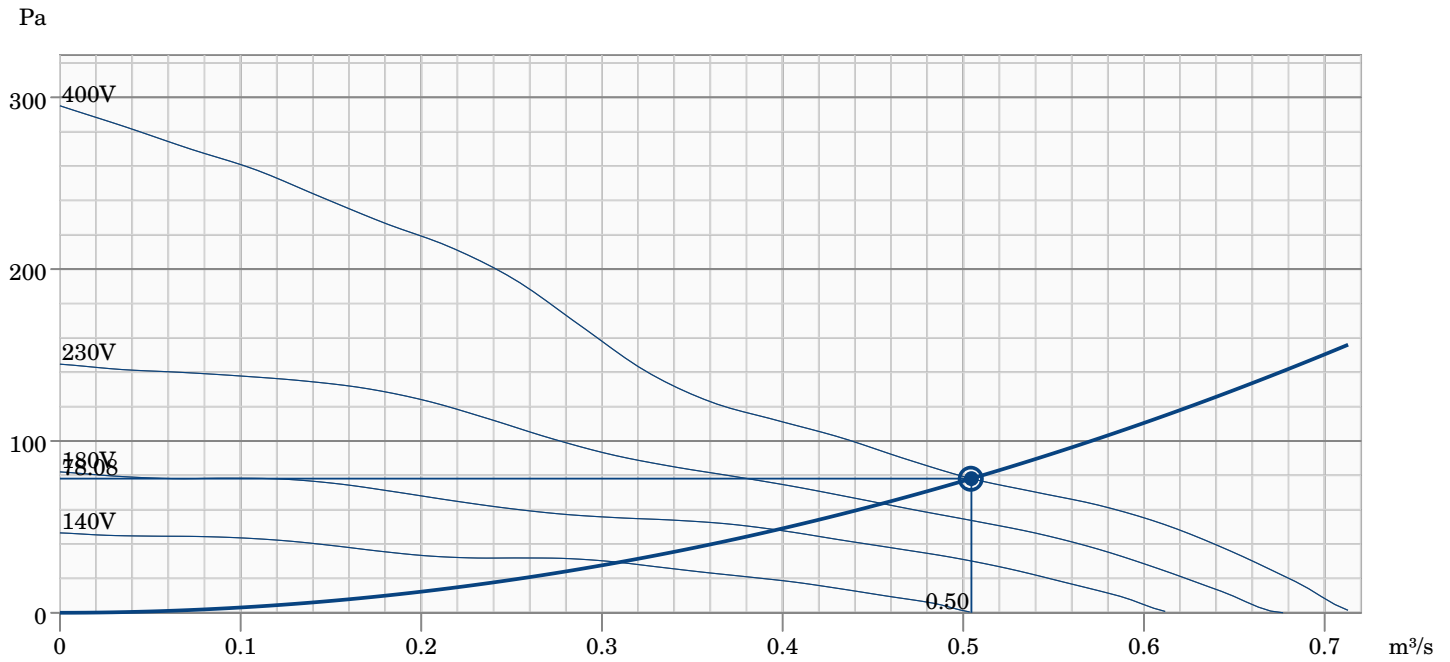
W2 orange

K vit

PE grön/gul

Provspänning på temperatursensorn max 2,5V

# Prestandakurva



## Hydraulisk data

Erforderligt luftflöde	0.50 m³/s
Nödvändigt statiskt tryck	78 Pa
Arbetsluftflöde	0.50 m³/s
Statiskt arbetstryck	78 Pa
Luftdensitet	1.204 kg/m³
Effekt	137.6 W
Varvtalsstyrning - RPM	1437 rpm
Ström	0.31 A
SFP	0.273 kW/m³/s
Styrspänningen	400.0 V
Matningsspänning	400 V

## Ljudeffektsnivå

		63	125	250	500	1k	2k	4k	8k	Total
Insug	dB(A)	36	54	63	60	64	62	56	49	69

## Tillbehör

[RTRD 2 Transformator \(5941\)](#)  
[U-EK230E EX Motorskydd \(30199\)](#)

[RTRDU 2 Transformator \(5945\)](#)  
[EX-Kopplingsdosa \(2704\)](#)

## Dokument

[Installations- och bruksanvisning\\_se\\_002](#)  
[1.SUPP\\_ZELM 05 ATEX 0279X\\_EN.PDF](#)  
[Zelm\\_05\\_ATEX0279.pdf](#)  
[Bvd EX Axialfläkt AW355-AW650 ID6.pdf](#)  
[EU DECLARATION OF CONFORMITY ALL\\_009\\_314830\\_20210512\\_073438844.PDF](#)