

AW 420D4-2-EX

Artikelnummer: [5970](#)

Variant : 400 V 3~ 50 Hz



Beskrivning

EX-certifierad axialfläkt för placering i vägg.

- Certifierad enligt ATEX
- Kan hastighetsstyras
- Integrerad termisk kontakt
- Explosionssäker

AW-EX-fläktarna har hastighetsreglerbara externa rotormotorer. Fläktarna har en kvadratisk fläns för väggmontering och är lackerade i svart kulör. Höljet och fläkthjulet är tillverkat av stålplåt. För att skydda motorn mot överhettning är integrerade termistorer utrustade med externa ledningar som måste anslutas till U-EK230E motorskyddsrelä.

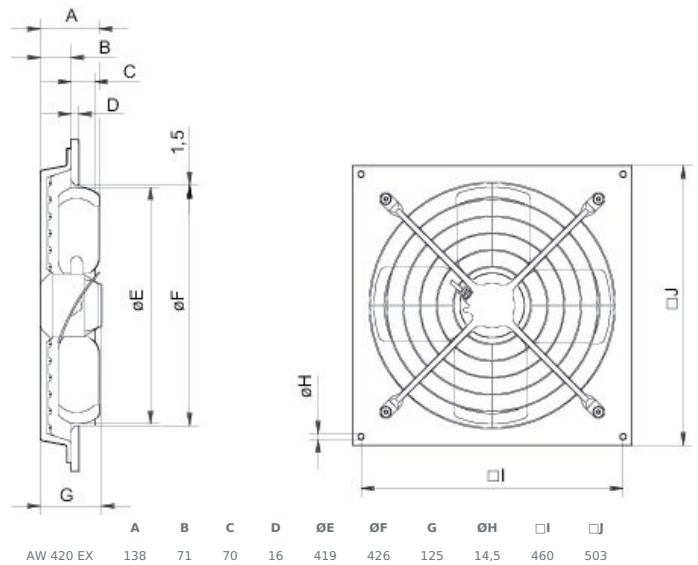
AW-Ex fläktmotor är godkänd enligt ATEX. Användbar för zon 1 och 2, grupperna IIA, IIB och temperaturklass T1, T2 eller T3 (AW 355 och AW 420 också T4). Tändskydd "e". Tillbehör för ex-fläktar endast på begäran.

[Hitta mer information i vår webbkatalog](#)

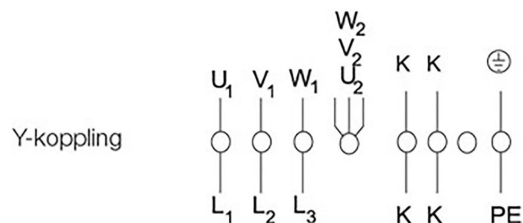
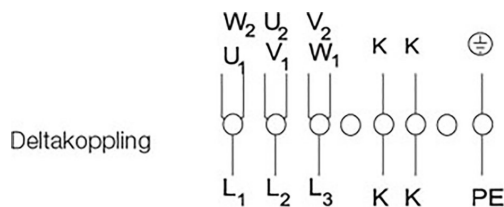
Tekniska parametrar

Nominella data	
Spänning (nominal)	400 V
Frekvens	50 Hz
Fas	3~
Tillförd effekt	536 W
Ström	0,943 A
Varvtal	1 269 r.p.m.
Luftflöde	max 1,295 m ³ /s
Max temperatur på transporterad luft	max 40 °C
Max temperatur på transporterad luft vid spänningsreglering	40 °C
Ljuddata	
Ljudtrycksnivå, 3 m (20m ² Sabin)	69 dB(A)
Skydd/Klassificering	
Kapslingsklass, motor	IP44
Isolationsklass	F
Explosionssäker	II 2G c Ex e IIB T4
Certifikat	ZELM 05ATEX0279X
Data enligt ErP	
Redo för ErP-krav	Inte ErP relevant
Styrenhet och givare	
Temperaturområde, omgivande och i kanal	-20 till 40 °C
Dimensioner och vikt	
Vikt	11,8 kg
Andra	
Motortyp	AC

Dimensioner



Kopplingschema



U1 brun

V1 blå

W1 svart

U2 röd

V2 grå

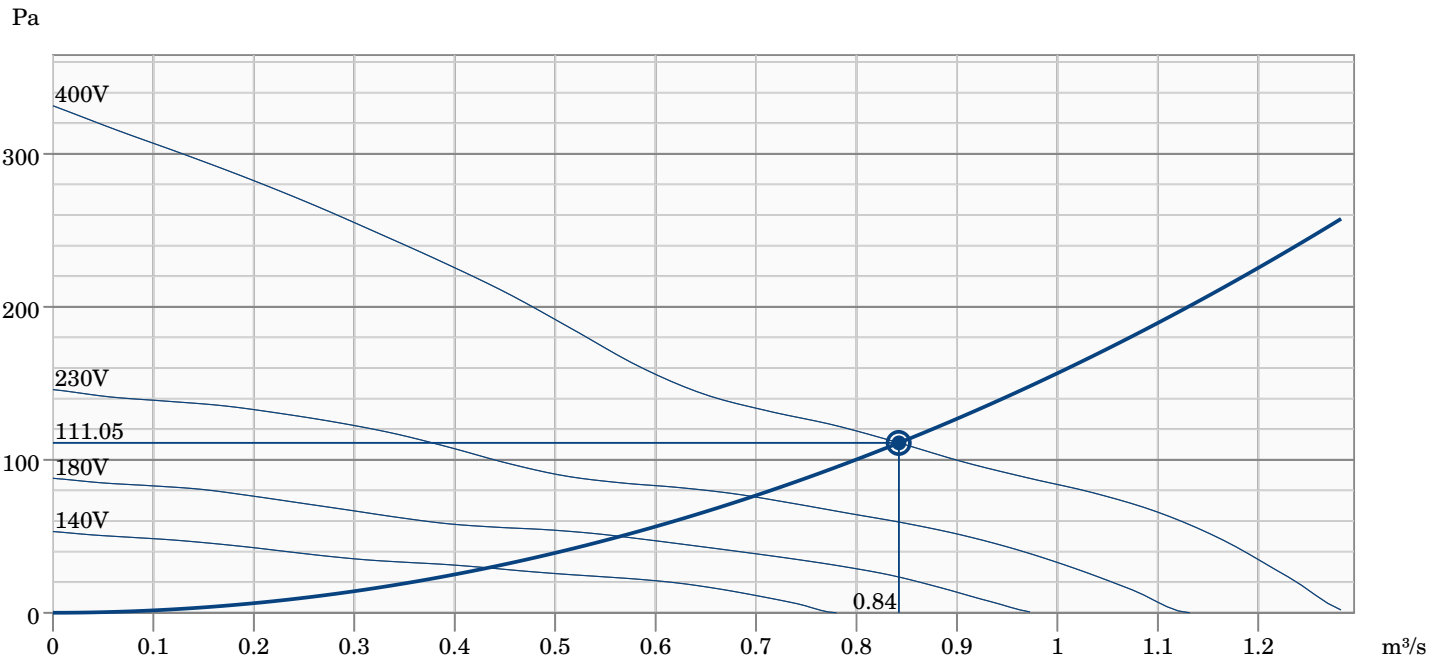
W2 orange

K vit

PE grön/gul

3~ motor för 2 hastigheter (D/Y omkoppling) med termistor med utdragna ledare.

Prestandakurva



Hydraulisk data

Erforderligt luftflöde	0.84 m³/s
Nödvändigt statiskt tryck	111 Pa
Arbetsluftflöde	0.84 m³/s
Statiskt arbetstryck	111 Pa
Luftdensitet	1.204 kg/m³
Effekt	302.5 W
Varvtalsstyrning - RPM	1394 rpm
Ström	0.62 A
SFP	0.359 kW/m³/s
Styrspänningen	400.0 V
Matningsspänning	400 V

Ljudeffektsnivå

	63	125	250	500	1k	2k	4k	8k	Total
Insug	dB(A)	NaN	NaN	NaN	NaN	NaN	NaN	NaN	NaN

Tillbehör

- [RTRD 2 Transformator \(5941\)](#)
- [U-EK230E EX Motorskydd \(30199\)](#)
- [EX-Kopplingsdosa \(2704\)](#)

Dokument

- [Installations- och bruksanvisning_se_002](#)
- [1_SUPP_ZELM_05_ATEX_0279X_EN.PDF](#)
- [Zelm_05_ATEX0279.pdf](#)
- [Bvd EX Axialfläkt AW355-AW650 ID6.pdf](#)
- [EU_DECLARATION_OF_CONFORMITY_ALL_009_314830_20210512_073438844.PDF](#)