

AW 650D6-2-EX

Artikelnummer: 5972

Variant : 400 V 3~ 50 Hz



Beskrivning

EX-certifierad axialfläkt för placering i vägg.

- Certifierad enligt ATEX
- Kan hastighetsstyras
- Integrerad termisk kontakt
- Explosionssäker

AW-EX-fläktarna har hastighetsreglerbara externa rotomotorer. Fläktarna har en kvadratisk fläns för väggmontering och är lackerade i svart kulör. Höljet och fläkthjulet är tillverkat av stålplåt. För att skydda motorn mot överhettning är integrerade termistorer utrustade med externa ledningar som måste anslutas till U-EK230E motorskyddsrelä.

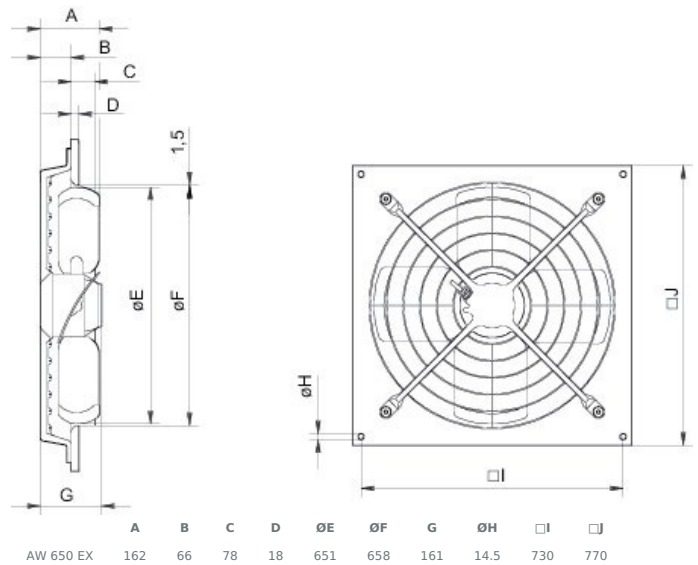
AW-Ex fläktmotor är godkänd enligt ATEX. Användbar för zon 1 och 2, grupperna IIA, IIB och temperaturklass T1, T2 eller T3 (AW 355 och AW 420 också T4). Tändskydd "e". Tillbehör för ex-fläktar endast på begäran.

[Hitta mer information i vår webbkatalog](#)

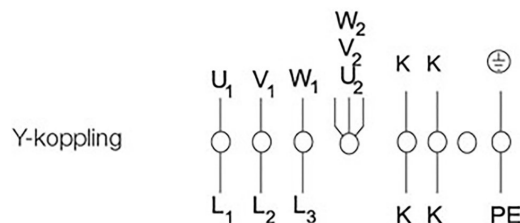
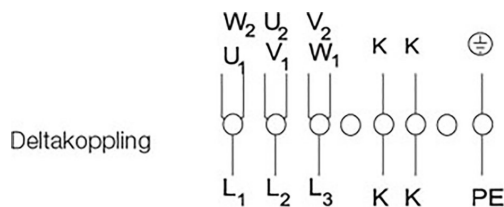
Tekniska parametrar

Nominella data	
Spänning (nominal)	400 V
Frekvens	50 Hz
Fas	3~
Tillförd effekt	1 077 W
Ström	1,78 A
Varvtal	790 r.p.m.
Luftflöde	max 3,039 m ³ /s
Max temperatur på transporterad luft	max 40 °C
Max temperatur på transporterad luft vid spänningsreglering	40 °C
Ljuddata	
Ljudtrycksnivå, 3 m (20m ² Sabin)	72 dB(A)
Skydd/Klassificering	
Kapslingsklass, motor	IP44
Isolationsklass	F
Explosionssäker	II 2G c Ex e IIB T3
Certifikat	ZELM 05ATEX0279X
Data enligt ErP	
Redo för ErP-krav	Inte ErP relevant
Styrenhet och givare	
Temperaturområde, omgivande och i kanal	-20 till 40 °C
Dimensioner och vikt	
Vikt	18,9 kg
Andra	
Motortyp	AC

Dimensioner



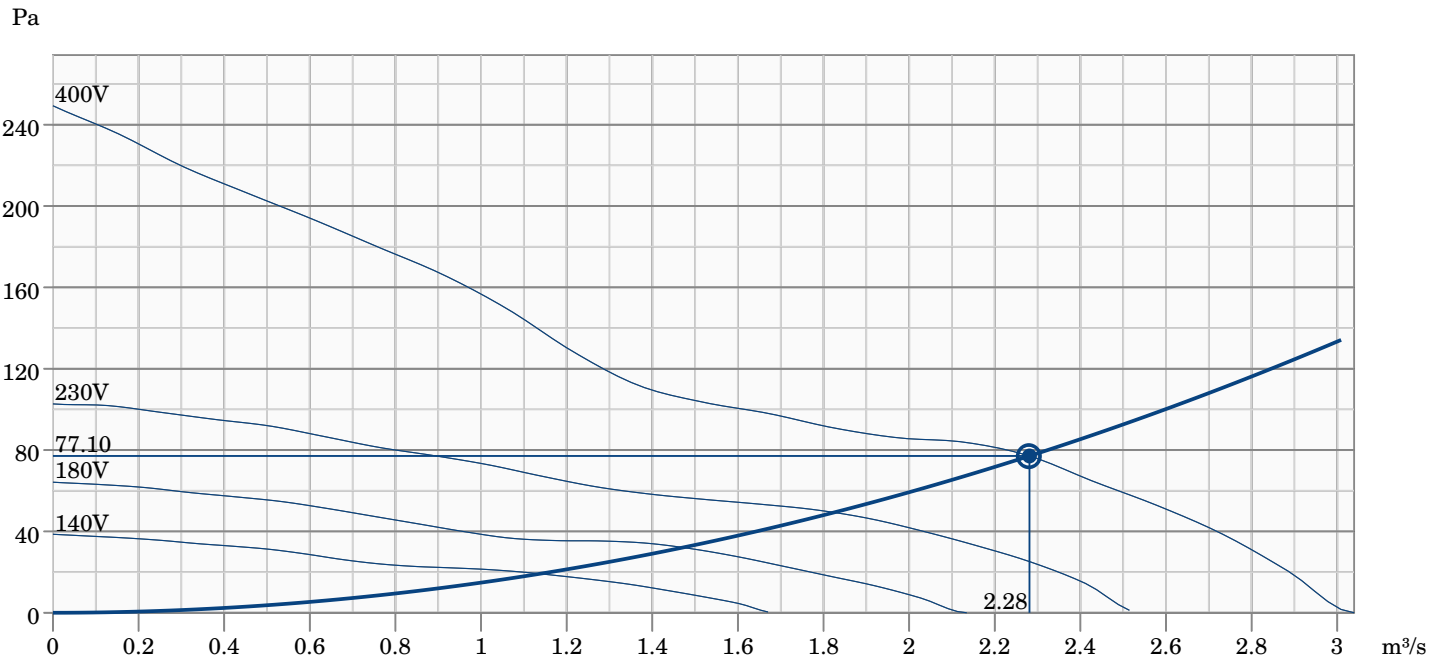
Kopplingschema



U1	brun
V1	blå
W1	svart
U2	röd
V2	grå
W2	orange
K	vit
PE	grön/gul

3~ motor för 2 hastigheter (D/Y omkoppling) med termistor med utdragna ledare.

Prestandakurva



Hydraulisk data

Erforderligt luftflöde	2.28 m³/s
Nödvändigt statiskt tryck	77 Pa
Arbetsluftflöde	2.28 m³/s
Statiskt arbetstryck	77 Pa
Luftdensitet	1.204 kg/m³
Effekt	607.4 W
Varvtalsstyrning - RPM	909 rpm
Ström	1.19 A
SFP	0.266 kW/m³/s
Styrspänningen	400.0 V
Matningsspänning	400 V

Ljudeffektnivå		63	125	250	500	1k	2k	4k	8k	Total
Insug	dB(A)	46	58	67	71	71	70	63	55	76

Tillbehör

[RTRD 2 Transformator \(5941\)](#)
[U-EK230E EX Motorskydd \(30199\)](#)

[RTRDU 2 Transformator \(5945\)](#)
[EX-Kopplingsdosa \(2704\)](#)

Dokument

[Installations- och bruksanvisning_se_002](#)
[1.SUPP_ZELM 05 ATEX 0279X_EN.PDF](#)
[Zelm_05_ATEX0279.pdf](#)
[Bvd EX Axialfläkt AW355-AW650 ID6.pdf](#)
[EU DECLARATION OF CONFORMITY ALL_009_314830_20210512_073438844.PDF](#)