

# OVE-125 Överluftsdon

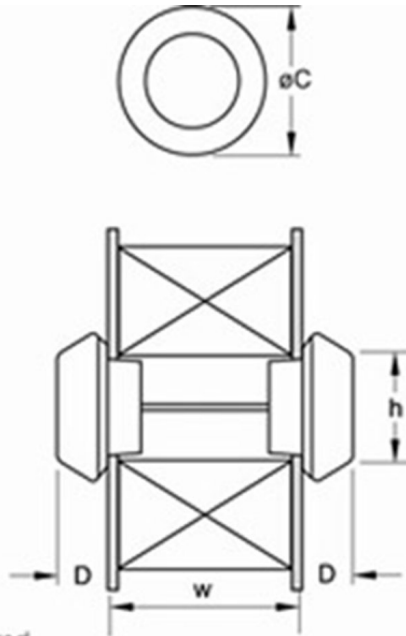
Artikelnummer: [6184](#)

Variante: Standardvärde

## Tekniska parametrar

Dimensioner och vikt	
Vikt	0,7 kg

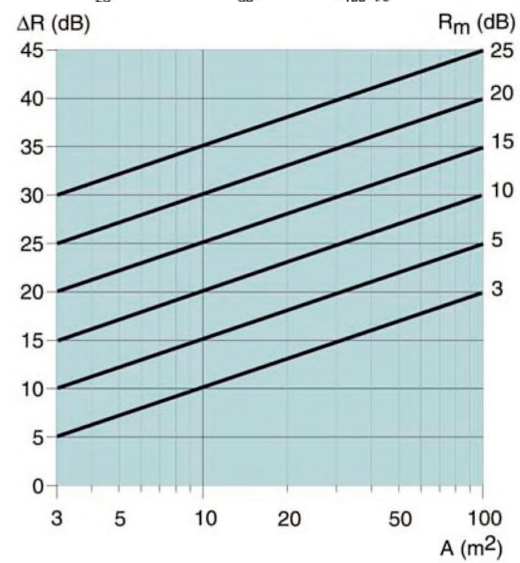
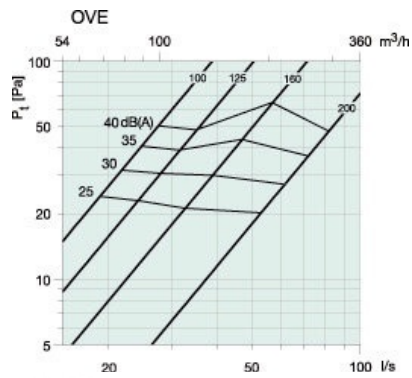
## Dimensioner



h = size of hole required  
w = thickness of wall

	øC	D	h	w
OVE 100	150	62	100	70-145
OVE 125	175	62	125	70-145
OVE 160	210	72	160	70-145
OVE 200	250	72	200	70-145

## Prestanda



Medelfrekvens (oktavband), Hz	63	125	250	500	1k	2k	4k	Rw
OVE 100	19	21	25	23	22	31	32	25
125	19	20	24	22	23	30	32	25
160	19	19	24	21	25	30	32	26
200	18	20	19	21	26	30	32	26

## Dokument

[OVE OVR OVX IMO.PDF](#)

[BVD ÖVERLUFTSVENTIL OVE, OVR, OVX ID3.PDF](#)