

RTRE 12 Transformator

Artikelnummer: [6133](#)

Variant : 230V 1~ 50/60Hz



Beskrivning

Manuell femstegstransformator (med motorskydd)

Enfas transformator, där fläktens varvtal styrs genom att matningsspänningen kan varieras i fem fasta steg, vilket sker manuellt med hjälp av omkopplingsvredet på fronten.

Inbyggt termokontaktmotorskydd TK bryter matningsspänningen vid bruten termokontakt. Återställning sker genom att vredet vrids till "0" i ca 10 sekunder, därefter sker återstart.

Ingång för rumstermostat RT som vid brytande kontakt bryter bort matningsspänningen till fläkten. Levereras byglad.

Transformatorn har utgång 230V för styrning av spjäll, elbatteri eller annan extern utrustning. När transformatorn ställs i läge 0, eller när TK eller RT ingången bryts, är utgången spänningslös.

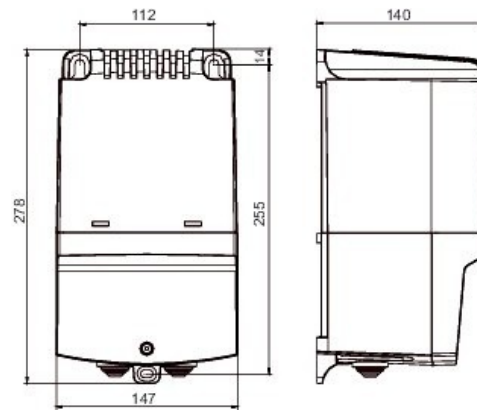
Signallampa på fronten indikerar drift. Säkring återställs utifrån. RTRE...

[Hitta mer information i vår webbkatalog](#)

Tekniska parametrar

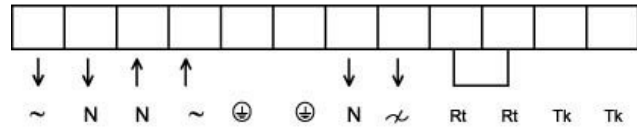
Nominella data	
Spänning (nominal)	230 V
Frekvens	50; 60 Hz
Fas	1~
Ström	12 A
Skydd/Klassificering	
Kapslingsklass	IP54
Dimensioner och vikt	
Djup	140 mm
Höjd	278 mm
Bredd	147 mm
Vikt	10,5 kg

Dimensioner



Kopplingschema

RTRE 7 RTRE 12



Vidare-koppling Nät- spänning Jord Fläkt Termostat Motorskydd

Vidarekoppling: Mellan ~ och N finns alltid 230V när transformatorns vred står i läge 1-5. Om motorskydd inte används ska TK byglas.

Dokument

[Kopplingsschema RE RTRE REU SE.PDF](#)

[Byggvarudeklaration RTRE_ID7.PDF](#)

[CE DEKLARATION RE REU RTRE SE-2017.PDF](#)