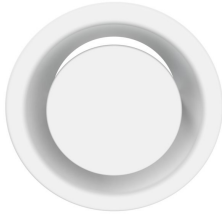


## EFF-063 Frånluftsdon RAL9010

Artikelnummer: [6144](#)

Variant : Standardvärde



### Beskrivning

#### Beskrivning

EFF är ett frånluftsdon för installation på tak eller vägg. Den går också användas för tilluft. Spridaren har en låsbar central kon som skruvas för att justera trycket och därmed luftflödet.

#### Design

EFF är tillverkad av plåt med en vit pulverlackerad yta (RAL 9003-30) och finns i följande diametrar:  $\varnothing$  80,  $\varnothing$  100,  $\varnothing$  125,  $\varnothing$  160 och

$\varnothing$  200.  $\varnothing$  160 (EFF 160a) är lämplig för både 150 och 160 diameter kanaler.

#### Montering

Alla storlekar kan installeras direkt i kanalen.

#### Justering

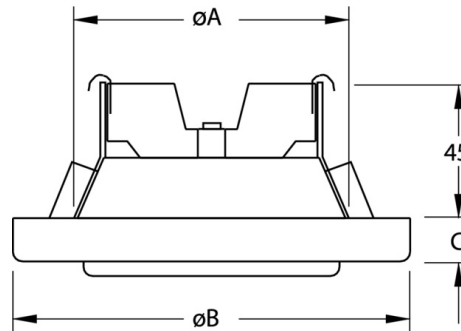
Trycket justeras genom att vrida spridaren.

[Hitta mer information i vår webbkatalog](#)

### Tekniska parametrar

| Nominella data  |            |                   |
|---|------------|-------------------|
| Air flow(s)   | 18; 26; 33 | m <sup>3</sup> /h |
| Typ kanalanslutning   | Circular   |                   |
| Pressure drop   | 10; 21; 33 | Pa                |
| Ljudeffektsnivå   | 24; 29; 34 | dB(A)             |
| Sound pressure level (10 m <sup>2</sup> room absorbtion area) | 20; 25; 30 | dB(A)             |
| Dimensioner och vikt  |            |                   |
| Kanalanslutning: cirkulär, insug                              | 63         | mm                |
| Kanalanslutning: cirkulär, utblås                             | 63         | mm                |
| Vikt  | 0,1        | kg                |

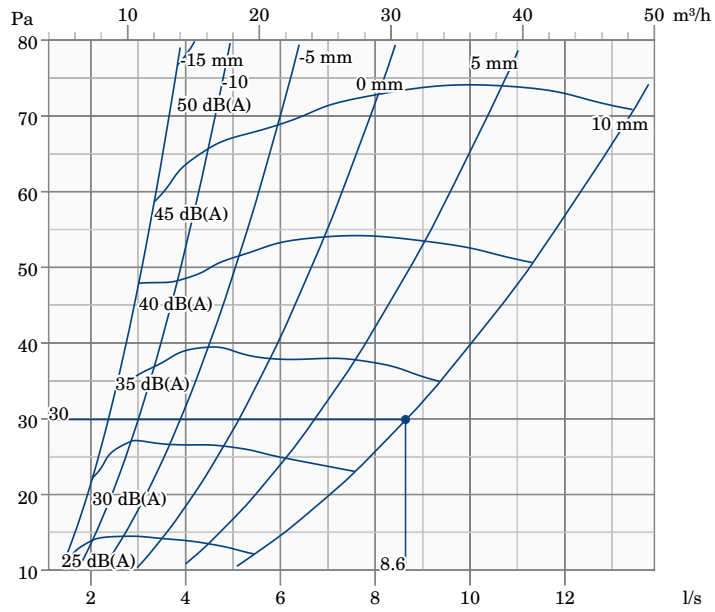
### Dimensioner



| Dimension             | Värde mm |
|-----------------------|----------|
| $\varnothing$ A       | 63       |
| $\varnothing$ B       | 90       |
| C                     | 15       |
| Del                   | Vikt kg  |
| EFF-063 Exhaust Valve | 0.10     |

## Prestanda

Tryckfall & ljudeffektnivå (A-filtervägd) - Total ljudeffektnivå (A-viktad) - Utsläppt i rummet (Bilderna -20 till +10 betyder luftspaltens öppning, t.ex avståndet i mm från konan till ramen. )



| Parameter   | Värde    |    |     |     |     |    |    |    |    |
|---|----------|----|-----|-----|-----|----|----|----|----|
| Luftflöde   | 8.6 l/s  |    |     |     |     |    |    |    |    |
| Tryckfall   | 30 Pa    |    |     |     |     |    |    |    |    |
| Spiällinställning                                   | 100 %    |    |     |     |     |    |    |    |    |
| Spiällinställning                                   | 100 %    |    |     |     |     |    |    |    |    |
| Total ljudeffektnivå - Utsläppt i rummet            | 46 dB    |    |     |     |     |    |    |    |    |
| Total ljudeffektnivå (A-viktad) - Utsläppt i rummet | 33 dB(A) |    |     |     |     |    |    |    |    |
| Total ljudeffektnivå - Utsläppt i rummet            | Hz       | 63 | 125 | 250 | 500 | 1k | 2k | 4k | 8k |
| Lw  | dB       | 44 | 39  | 37  | 31  | 22 | 16 | 17 | 24 |
| LwA   | dB(A)    | 19 | 23  | 29  | 27  | 22 | 17 | 17 | 22 |

## Dokument

[Anv\\_ndarhandbok\\_EFF\\_SV\\_201909](#)

[BVD\\_EFF\\_TFF](#)

[Datablad\\_EFF\\_SV\\_201909](#)

[DeclarationOfConformity\\_EFF\\_EFFC\\_TFF\\_TFFC\\_RSK\\_IGC](#)