

F251-17 Kåpa med trafo (TK/B)

Artikelnummer: 12478

Variant : 230 V 50 Hz



Tekniska parametrar

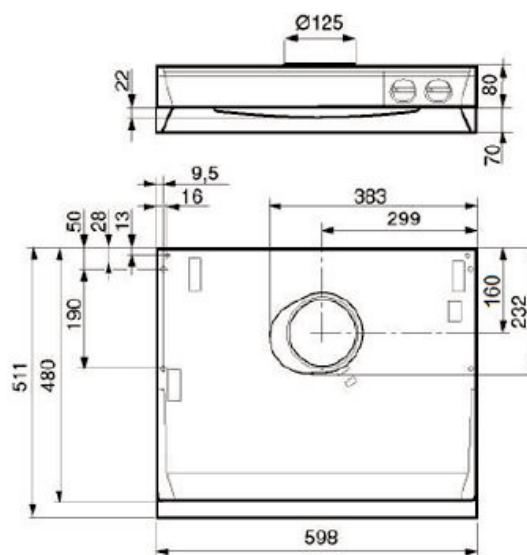
| Produkt | |
|----------------------|----------------|
| Spänning (nominal) | 230 V |
| Frekvens | 50 Hz |
| Tillförd effekt | 11 W |
| Färg hölje | |
| Färg hölje | Rostfritt stål |
| Dimensioner och vikt | |
| Vikt | 8,8 kg |
| Inkoppling | |
| Diameter anslutning | 125 mm |

Beskrivning

F 251-17 TK/B är en modern spiskåpa med fast volymdel och rundat glas i fronten, vilket möjliggör bra osuppfångning redan vid låga luftflöden, 75% vid 140 m³/h. Kåpan ger bra belysning över hela arbetsytan tack vare ett kompaktlysrör. Spiskåpan är försedd med ett metallfilter som enkelt rengöres genom att diskas för hand eller i diskmaskin. Den inbyggda transformatorn ger möjlighet till fläkthastighetsreglering i 3 steg och ett timer reglerat spjäll kan ställa in från 5 till 60 minuter. Spjäll, belysning och fläkthastighet regleras via reglage på spiskåpans framkant. Snabbkoppling för elanslutning ger snabb och enkel anslutning till värmeåtervinningsaggregat eller fläkt...

Hitta mer information i vår [webbkatalog](#)

Dimensioner



Dokument

F251_17 TK_B.PDF

Bvd Spiskåpa F251-10, F251-14, F251-16, F251-17, 602-12 ID5.pdf

F 251-17 WD.PDF