

OVX-850 Overluftsdon RAL9010

Artikelnummer: 18661

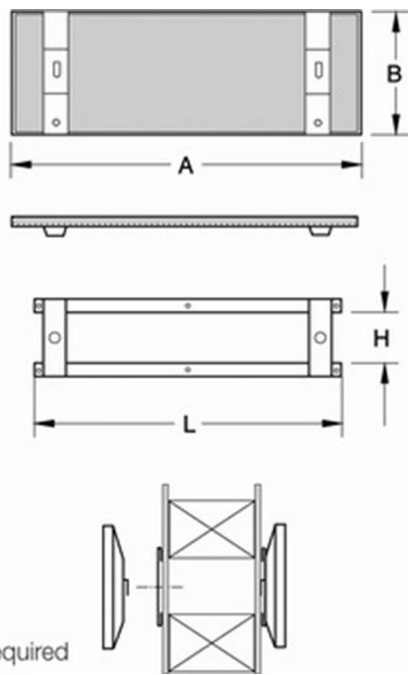
Variant : Standardvärde



Tekniska parametrar

Dimensioner och vikt	
Vikt	2,9 kg

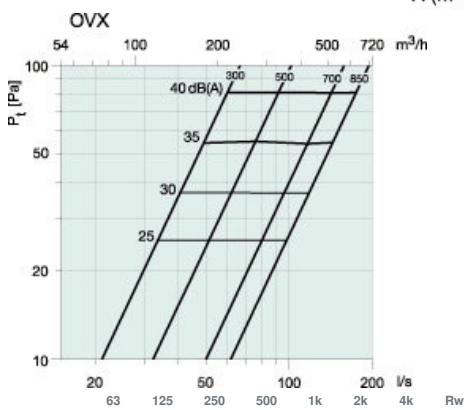
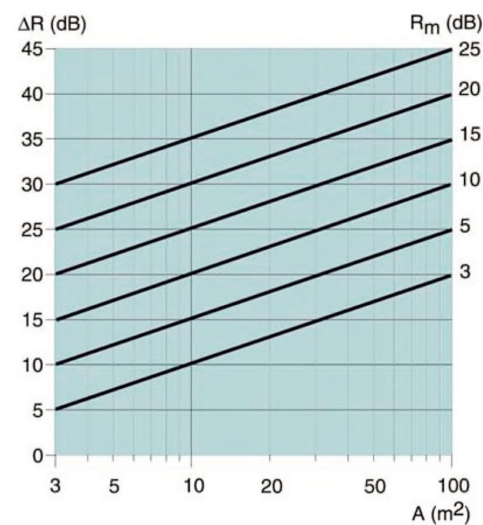
Dimensioner



H x L = size of hole required

	A	B	H	L
OVX 300	370	130	50	300
OVX 500	570	130	50	500
OVX 700	770	130	50	700
OVX 850	920	130	50	850

Prestanda



OVX 300	39	24	23	23	32	52	71	30
OVX 500	39	23	22	23	32	50	71	30
OVX 700	36	19	20	19	31	42	68	27
OVX 850	36	21	19	22	29	48	69	27

Medelfrekvens (oktavband), Hz

Dokument

OVE OVR OVX IMO.PDF

BVD ÖVERLUFTSVENTIL OVE, OVR, OVX ID3.PDF